

Service Manual



GP 99 HIGH (G.HK 66-00)
GP 99 HIGH BC (G.HK 67-00)
RADIO HIGH (G.HK 36-00)
RADIO HIGH BC (G.HK 37-00)

D Inhaltsverzeichnis

	Seite
Allgemeiner Teil	2
Bedienhinweise	2
Abgleichvorschriften	3 ... 8
Parametertabelle	8
Schaltpläne und Druckplattenabbildungen	9 ... 43
Schaltpläne	
HF-Teil	9
Prozessor-Teil	13
Klangsteller	17
Kassetten-Teil	19
Bedienplatten Radio, Klima, Displayplatte	22
Diagnose	26
Endstufen-Teil	30
Anschlußplatte	34
Druckplattenabbildungen	36
Ersatzteillisten und Explosionszeichnungen	44 ... 47
Explosionszeichnung und Ersatzteilliste Laufwerk	44
Ersatzteilliste Gerät	46

GB Table of Contents

	Page
General Section	2
Operating Hints	2
Adjustment Procedures	3 ... 8
Set of parameters	8
Circuit Diagrams and Layout of PCBs	9 ... 43
Circuit Diagrams	
RF Part	9
Processor Part	13
Sound Control	17
Cassette Part	19
Operating Boards Radio, Climate, Display Board	22
Diagnoses	26
Amplifier Part	30
Connection Board	34
Layout of PCBs	36
Spare Parts Lists and Exploded Views	44 ... 47
Exploded View and Spare Parts List Tape Drive	44
Spare Parts List Car Radio	46

Zusätzlich erforderliche Unterlagen für den Komplettservice
 Additionally required Documents for the Complete Service



Dieses Service Manual ist nur in Datenform verfügbar
 This Service Manual is only available as data

Änderungen vorbehalten
 Subject to alteration

Made by GRUNDIG in Germany
 E-BS36 0799

Bedienhinweise / Operating Hints

Tastenfunktionen / Key - Functions										
Key	Radio-Mode (Device 1)			Tape-Mode (Device 2)		CD-Mode (Device 3)				
	Push short	Time out 1 > 2s	Time out 2 > 4 s	Push short	Time out 1 > 2s	Push short	Time out 1 > 2s	Time out 2 > 4 s		
Eject Mech.	Eject Tape			Eject Tape		Eject Tape				
Reverse Mech.				Reverse						
Encoder	ON / OFF turn left: Volume minus turn right: Volume plus			ON / OFF turn left: Volume minus turn right: Volume plus		ON / OFF turn left: Volume minus turn right: Volume plus				
BASS TREB BAL FAD	Encoder turn left: minus Encoder turn right: plus			Encoder turn left: minus Encoder turn right: plus		Encoder turn left: minus Encoder turn right: plus				
O PROG	TIME AUTO Uhr, Tag, Monat, Jahr	PROGRAM		TIME AUTO Uhr, Tag, Monat, Jahr	PROGRAM	TIME AUTO Uhr, Tag, Monat, Jahr	PROGRAM			
LOUD MONO	LOUD	MONO		LOUD		LOUD				
RDS	RDS	LEARN		RDS	LEARN	RDS	LEARN			
FM / AM	FM / AM			FM / AM		FM / AM				
TAPE	TAPE					TAPE				
CD	CD			CD						
>	FM: search AM: search RDS: scan			APF ON / OFF	APF Toggle	Next Track	forward			
<	FM: search AM: search RDS: scan			APF ON / OFF	APF Toggle	Last Track	return			
DX MAN	DX	MANUELL								
DOLBY AS		AS- Function		Dolby	Cr					
1	preset 1	store frequency				CD 1				
2	preset 2	store frequency				CD 2				
3	preset 3	store frequency				CD 3				
4	preset 4	store frequency				CD 4				
5	preset 5	store frequency				CD 5				
6	preset 6	store frequency				CD 6				
PTY	PTY	SEARCH								
TP	TP			TP		TP				

Tastenfunktionen / Key - Functions (Programm - Mode)										
Programm-Mode										
Display	TIME	BEEP	MONO	LEARN	REGION	IGN	ON VOL	TA VOL	T--VOL	SCV
	AUTO / MANUELL	ON / OFF	AUTO / MANUELL	Auto-learn TP ON / OFF	Region RDS ON / OFF	Ignition ON / OFF	Switch ON max. volume	TA-Volume adjustment	Telephone mute active	SCV OFF, LOW, MID, HIGH
Key	Push short	Push short	Push short	Push short	Push short	Push short	Push short	Push short	Push short	Push short
>	next Function AUTO / MAN	next Function ON / OFF	next Function AUTO / MAN	next Function ON / OFF	next Function ON / OFF	next Function ON / OFF	next Function 0...35	next Function 05...35	next Function 0...35	next Function OFF, LOW, MID, HIGH
<	last Function AUTO / MAN	last Function ON / OFF	last Function AUTO / MAN	last Function ON / OFF	last Function ON / OFF	last Function ON / OFF	last Function 0...35	last Function 05...35	last Function 0...35	last Function OFF, LOW, MID, HIGH
Default value	AUTO	ON	AUTO	ON	ON	ON	15	5	5	MID

D Abgleichvorschriften

1. Hauptplatte

Meßgeräte: DC-Voltmeter, Meßsender, NF-Voltmeter, Stereocoder, Wobbler, Oszilloskop

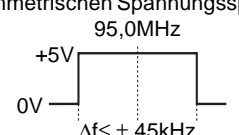
Aufruf des 'extended Expert Modus':

Gerät ausschalten. Stationstaste 2 drücken, gedrückt halten und Gerät einschalten. Stationstaste 2 länger als 10 Sekunden gedrückt halten. TAPE/CD-Taste drücken und ca. 5 Sekunden gedrückt halten bis im Display die Anzeige $SE-XX-ME$ (XX = Softwareversion) erscheint. Taste TP/AS drücken und ca. 5 Sekunden gedrückt halten bis zum zweiten Signalton. Mit den Tasten $<$ bzw. $>$ den entsprechenden Parametersatz anwählen (Anzeige z.B. $00\ 1400$). Taste TP/AS kurz drücken (zusätzliches E im Display: $E\ 00\ 1400$). Mit den Tasten $<$ bzw. $>$ den Wert ändern. Taste TP/AS kurz drücken (E erlischt wieder).

Sollte versehentlich ein anderer Parameter geändert werden, können Sie dessen korrekten Wert aus der Parametertabelle auf der Seite 8 entnehmen.

Beenden des 'extended Expert Modus':

Gerät ausschalten.

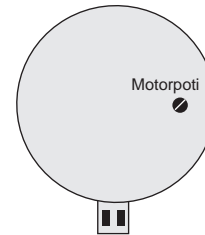
Abgleich	Vorbereitung	Abgleichvorgang
1. MW-Oszillator	MW; DC-Voltmeter an FMP705 .	Mit L606A bei 531kHz auf 1,0V ± 50mV abgleichen. Kontrolle: 7,0V ± 0,5V bei 1602kHz .
2. LW-Oszillator	LW; DC-Voltmeter an FMP705 .	Mit L607AL bei 153kHz auf 1,3V ± 50mV abgleichen. Kontrolle: 5,0V ± 0,5V bei 279kHz .
3. AM-ZF	Meßsender an Antenneneingang; f = 1548kHz ; $E' = 100\mu V$ (40dB μV); ohne Modulation. DC-Voltmeter an FMP602 .	Mit L604A auf Maximum abgleichen.
4. MW-Vorkreis	Meßsender an Antenneneingang; $E' = 100\mu V$ (40dB μV); ohne Modulation. DC-Voltmeter an FMP602 .	Wechselweise mit C608A bei 1548kHz und mit L601A bei 558kHz auf Maximum abgleichen.
5. LW-Vorkreis	Meßsender an Antenneneingang; f = 162kHz ; $E' = 100\mu V$ (40dB μV); ohne Modulation. DC-Voltmeter an FMP602 .	Mit L602AL auf Maximum abgleichen.
6. AM-Suchlaufstop	Meßsender an Antenneneingang; f = 1008kHz ; ohne Modulation. Extended Expert Modus aktivieren (s. o.). Signal mit $E' = 250\mu V$ (48dB μV) anlegen. DX deaktivieren.	Parameterwert 01 solange ändern bis Suchlauf gerade stoppt.
	Signal mit $E' = 20\mu V$ (26dB μV) anlegen. DX aktivieren.	Parameterwert 00 solange ändern bis Suchlauf gerade stoppt.
7. FM-Oszillator	FM. DC-Voltmeter an FMP705 .	Mit L06 bei 87,5MHz auf 1,6V ± 50mV abgleichen. Kontrolle: 6,5V ± 0,5V bei 108MHz .
8. FM-HF- und ZF-Kreise	Meßsender an Antenneneingang; f = 95,0MHz ; $E' = 100\mu V$ (40dB μV); ohne Modulation. DC-Voltmeter zwischen FMP101 (+) und FMP103 (-) .	Wechselweise mit L03 und L04 auf Maximum abgleichen.
		Mit L05 auf Maximum abgleichen.
9. ZF-Mittenfrequenz	Meßsender an Antenneneingang; f = 98,0MHz ; $f_{mod} = 1kHz$; Hub = 22,5kHz; $E' = 1mV$ (60dB μV). NF-Voltmeter an FMP101 . Extended Expert Modus aktivieren (s. o.). Parametersatz 48 anwählen.	Durch Ändern des Wertes Minimum ($\leq 10mV$) einstellen.
10. Stop-Generator	Wobbler an Antenneneingang; Mittenfrequenz 95,0MHz ; $\Delta f = \pm 100kHz$; $E' = 100\mu V$ (40dB μV); ohne Modulation. Oszilloskop an FMP104 .	Mit L 101 auf symmetrischen Spannungssprung einstellen. 
11. Feldstärke	Meßsender an Antenneneingang; f = 95,0MHz ; $E' = 70\mu V$ (37dB μV); ohne Modulation. DC-Voltmeter zwischen FMP101 (+) und FMP103 (-) .	Mit CR26 auf +300mV ± 10mV einstellen.

Abgleich	Vorbereitung	Abgleichvorgang
12. Stereo-Übersprechen	Meßsender mit Stereocoder an Antenneneingang; f = 94,8MHz ; $f_{mod} = 1\text{kHz}$ mit 22,5kHz Hub; Pilotton 19kHz mit 7,5kHz Hub; RDS 57kHz mit 1,2kHz Hub; $E' = 1\text{mV}$ (60dB μV). Nur linken Kanal modulieren. NF-Voltmeter an Lautsprecher-Ausgang rechter Kanal . Extended Expert Modus aktivieren (s. o.). Parametersatz 53 anwählen.	Durch Ändern des Wertes auf Minimum einstellen.
13. FM-Suchlaufstop	Meßsender an Antenneneingang; f = 95,0MHz ; ohne Modulation. Extended Expert Modus aktivieren (s. o.). Signal mit $E' = 80\mu\text{V}$ (38dBμV) anlegen. DX deaktivieren.	Parameterwert 03 solange ändern bis Suchlauf gerade stoppt.
	Signal mit $E' = 8\mu\text{V}$ (18dBμV) anlegen. DX aktivieren.	Parameterwert 02 solange ändern bis Suchlauf gerade stoppt.

2. Cassettenlaufwerk

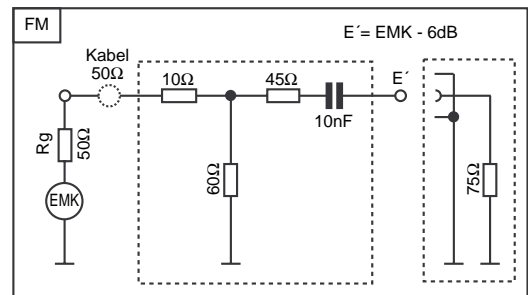
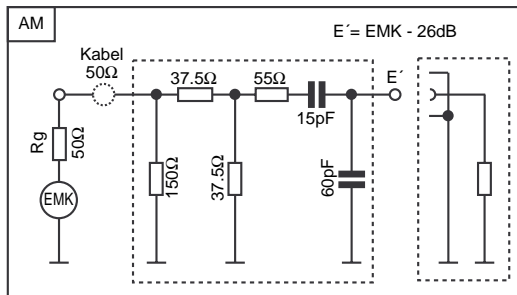
Meßgeräte: Frequenzzähler, Test-Cassette 3150Hz (z.B. 448A)

Abgleich	Vorbereitung	Abgleichvorgang
Bandgeschwindigkeit	Test-Cassette einlegen und 3150Hz-Teil abspielen. Frequenzzähler an Lautsprecher-Ausgang .	Mit Motorpoti auf 3150Hz \pm 100Hz einstellen.

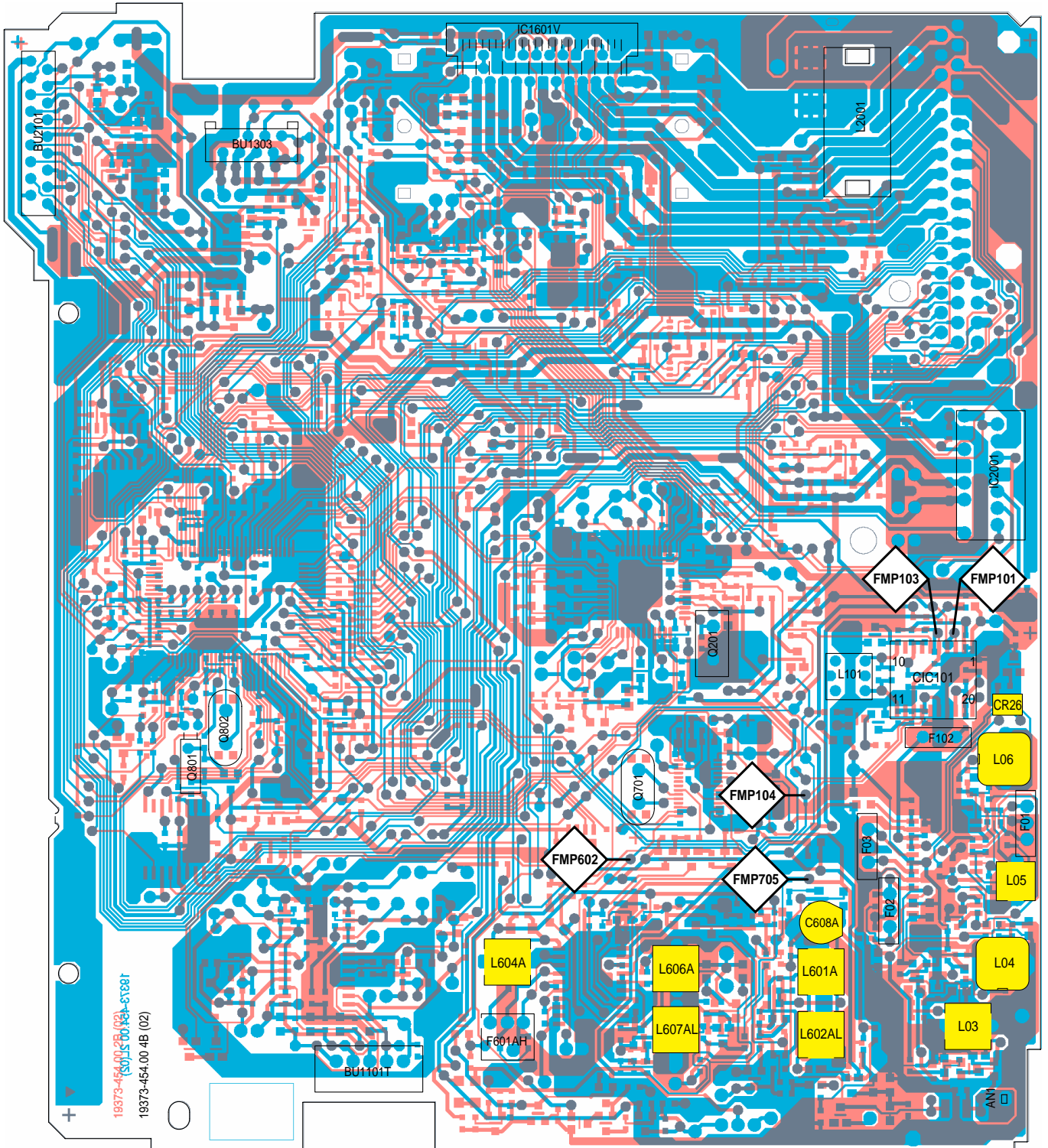


Dolby Rauschunterdrückung ist hergestellt unter Lizenz von Dolby Laboratories Licensing Corporation.
DOLBY und das Doppel-D-Symbol \square sind Warenzeichen der Dolby Laboratories Licensing Corporation.
NR = Noise Reduction (Rauschunterdrückung).

Zum Abgleich die Antennennachbildungen für AM bzw. FM verwenden



Abgleichlageplan / Alignment Layout



GB Adjustment Procedures

1. Main Board

Test equipment: DC Voltmeter, Test Generator, AF Voltmeter, Stereo Coder, Sweep Generator, Oscilloscope

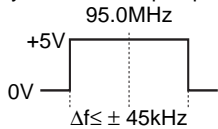
Calling up the 'extended Expert Mode':

Switch off the set. Press and hold depressed station button 2 and switch on the set. Hold the station button 2 depressed for more than 10 seconds. Press and hold depressed the TAPE/CD button for about 5 seconds until the display shows $SE-XX-ME$ (XX = Version of software). Press button TP/AS for more than 5 seconds until after the second sound. With the buttons < resp. > select the corresponding parameter set (display shows e.g. $00 1400$). Press button TP/AS briefly (additional E in the display: $E 00 1400$). With the buttons < resp. > change the value. Press button TP/AS briefly (E goes out).

If you changed an other parameter by mistake you can find its correct value in the parameter table on page 8.

Leaving the 'extended Expert Mode':

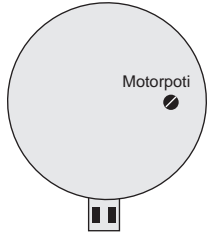
Switch off the set.

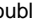
Adjustment	Preparation	Adjustment Procedure
1. MW Oscillator	MW; Connect a DC Voltmeter to FMP705 .	Align with L606A at 531kHz for 1.0V ± 50mV . Check: 7.0V ± 0.5V at 1602kHz .
2. LW Oscillator	LW; Connect a DC Voltmeter to FMP705 .	Align with L607AL at 153kHz for 1.3V ± 50mV . Check: 5.0V ± 0.5V at 279kHz .
3. AM IF	Connect a Test Generator to aerial input; f = 1548kHz ; $E' = 100\mu V$ (40dB μV); no modulation. Connect a DC Voltmeter to FMP602 .	Align with L604A for maximum .
4. MW Bandpass	Connect a Test Generator to aerial input; $E' = 100\mu V$ (40dB μV); no modulation. Connect a DC Voltmeter to FMP602 .	Align alternating with C608A at 1548kHz and with L601A at 558kHz for maximum .
5. LW Bandpass	Connect a Test Generator to aerial input; f = 162kHz ; $E' = 100\mu V$ (40dB μV); no modulation. Connect a DC Voltmeter to FMP602 .	Align with L602AL for maximum .
6. AM search level stop	Connect a Test Generator to aerial input; f = 1008kHz ; no modulation; Call up the extended expert mode (see above). Apply a signal with $E' = 250\mu V$ (48dB μV). Set DX to OFF.	Change Parameter value 01 until search just stops.
	Apply a signal with $E' = 20\mu V$ (26dB μV). Set DX to ON.	Change Parameter value 00 until search just stops.
7. FM Oscillator	FM; Connect a DC Voltmeter to FMP705 .	Align with L06 at 87.5MHz for 1.6V ± 50mV . Check: 6.5V ± 0.5V at 108MHz .
8. FM RF and IF	Connect a Test Generator to aerial input; f = 95.0MHz ; $E' = 100\mu V$ (40dB μV); no modulation. Connect a DC Voltmeter between FMP101 (+) and FMP103 (-) .	Align alternating with L03 and L04 for maximum .
		Align with L05 for maximum .
9. IF Center frequency	Connect a Test Generator to aerial input; f = 98.0MHz ; $f_{mod} = 1kHz$; Deviation = 22.5kHz; $E' = 1mV$ (60dB μV). Connect an AF Voltmeter to FMP101 . Call up the extended expert mode (see above). Select parameter 48.	Set the parameter value for minimum .
10. Stop Generator	Connect a sweep generator to aerial input. Center frequency 95.0MHz ; $\Delta f = \pm 100kHz$; $E' = 100\mu V$ (40dB μV); no modulation. Connect an Oscilloscope to FMP104 .	Align L 101 for a symmetrical stop impulse. 
11. Field strength	Connect a Test Generator to aerial input; f = 95.0MHz ; $E' = 70\mu V$ (37dB μV); no modulation. Connect a DC Voltmeter between FMP101 (+) and FMP103 (-) .	Adjust with CR26 for +300mV ± 10mV .

Adjustment	Preparation	Adjustment Procedure
12. Stereo Crosstalk	Connect a Test Generator with Stereo Coder to aerial input; f = 95.0MHz; f_{mod} 1kHz at 22.5kHz deviation; Pilot 19kHz at 7.5kHz deviation; RDS 57kHz at 1.2kHz deviation; $E' = 1mV$ (60dB μ V); modulate only the left channel . Connect an AF Voltmeter to loudspeaker output right channel . Call up the extended expert mode (see above). Select parameter 53.	Set the parameter value for minimum .
13. FM search level stop	Connect a Test Generator to aerial input; Frequency 95.1MHz ; no modulation; Call up the extended expert mode (see above). Apply a signal with $E' = 80\mu V$ (38dBμV). Set DX to OFF.	Change Parameter value 03 until search just stops.
	Apply a signal with $E' = 8\mu V$ (18dBμV). Set DX to ON.	Change Parameter value 02 until search just stops.

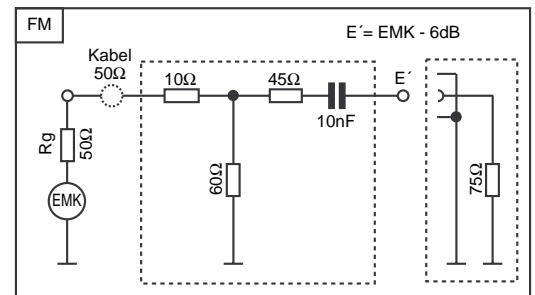
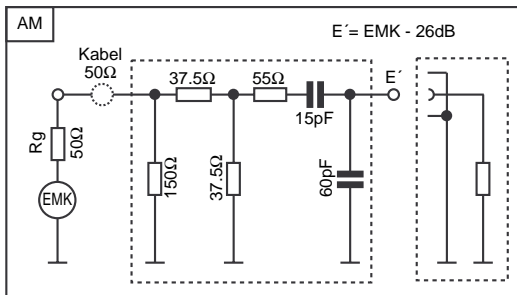
2. Tape Drive

Test equipment: Frequency counter, Test Cassette 3150Hz (e.g. 448A)

Adjustment	Preparation	Adjustment Procedure
Tape Speed	Insert Test Cassette and play 3150Hz part. Connect a frequency counter to loudspeaker outputs .	With the 'Motorpoti' adjust for 3150Hz \pm 100Hz. 

Dolby noise reduction under license from Dolby Laboratories Licensing Corporation.
 „DOLBY“ and the double D Symbol  are trademarks of Dolby Laboratories Licensing Corporation.
 NR = Noise Reduction.

For adjustment use the aerial dummies for AM resp. FM



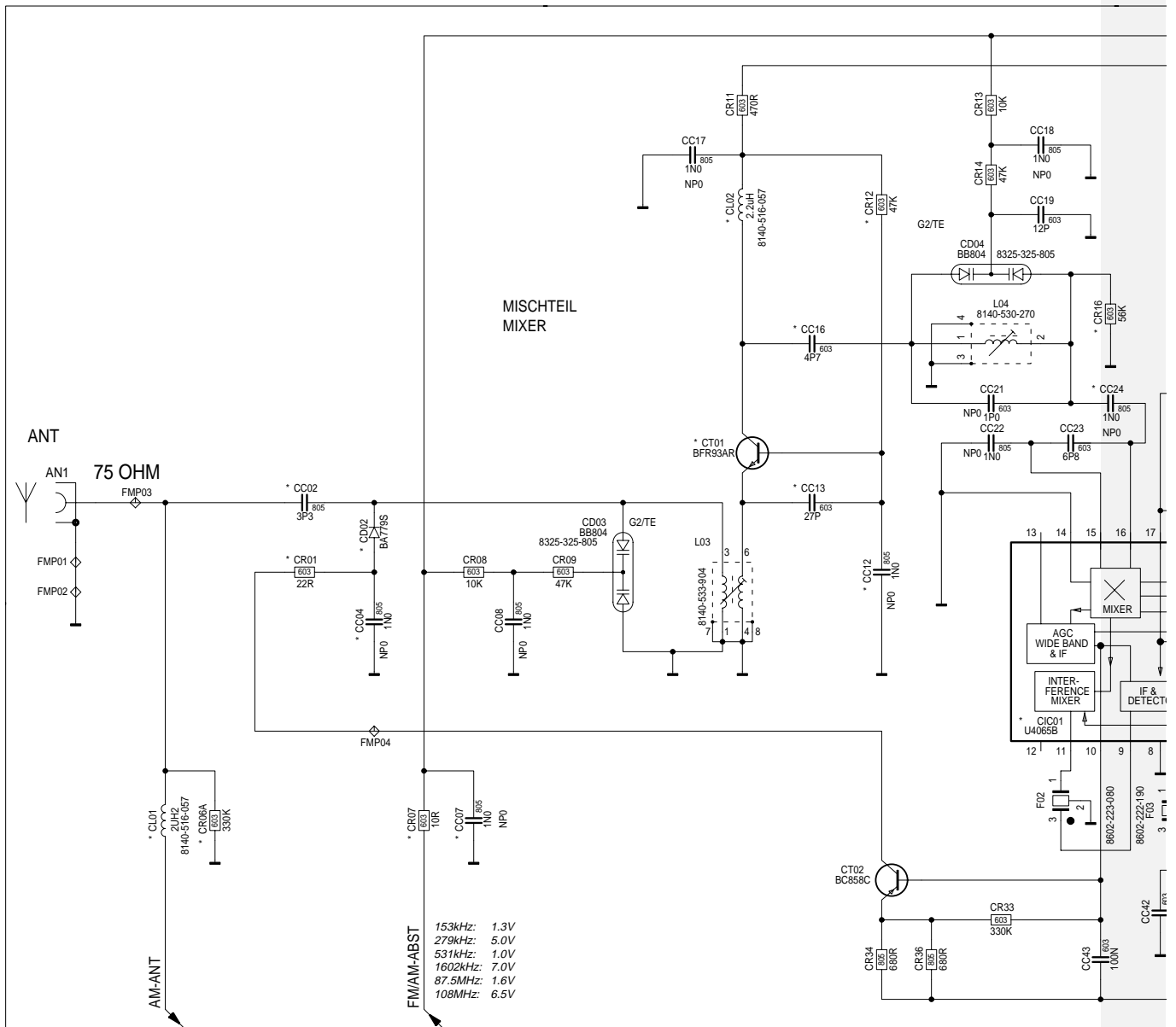
Parametertabelle / Set of Parameters

Parameter	Wert Value	Beschreibung Description
0		AM Schwelle / Search Level DX
1		AM Schwelle / Search Level LOCAL
2		FM Schwelle / Search Level DX
3		FM Schwelle / Search Level LOCAL
4	3840	
5	2920	
6	2580	
7	1800	
8	2600	
9	380	
10	480	
11	3360	
12	2980	
13	2600	
14	2200	
15	2200	
16	2580	
17	3	
18	10	
19	25	
20	60	
21	60	
22	2	
23	10	
24	255	
25	255	
26	20	
27	50	
28	80	
29	2	
30	75	
31	52	
32	0	
33	1	
34	68 4	HIGH HIGH BC

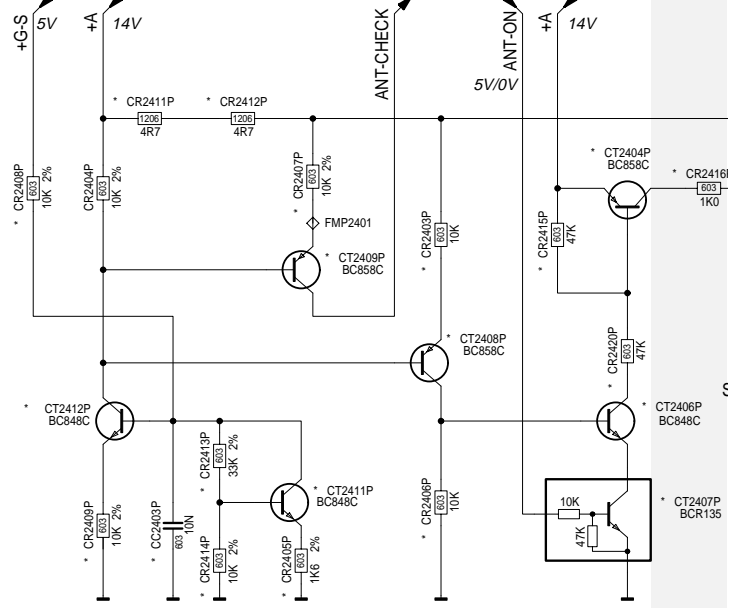
Parameter	Wert Value	Beschreibung Description
35	15	
36	5	
37	126	
38	248	
39	21	
40	231	
41	239	
42	133	
43	112	
44	34	
45	126	
46	133	
47	98	
48		ZF-Mitteneinstellung / IF center
49	6	
50	4	
51	3	
52	7	
53		Übersprechen / Stereo Crosstalk
54	46	
55	0	
56	8	
57	18	
58	15	
59	3	
60	1	
61	62	
62	128	
63	100	
64	20	
65	31	
66	200	
67	175	
68	0	
69	31	
70	254	

Schaltpläne und Druckplattenabbildungen / Circuit Diagrams and Layout of PCBs

HF-Teil / RF Part



POS.NR	BV-NR./LFDNR.	SACH-NR.	KENNFARBE
L03	1310-003.00	8140-533-904	
L04	1302-001/9/76	8140-530-270	GRUEN 530-270
L06	1302-001/9/75	8140-530-269	GELB 530-269
L05	1315-004	8141-154-350	C805PC-0683N
L101	1310-001/256	8140-535-256	835-256
F01V	1332-002/121	8602-222-121	bei Medium
	1332-002/121	8602-222-121	bei High
F02	1332-002/080	8602-223-080	
F03V	1332-002/190	8602-222-190	bei Medium
	1332-002/130	8602-222-130	bei High
F102	1332-002/190	8602-222-190	
L601A	1310-003/165	8140-533-165	533-165
L602AL	1310-003/118	8140-533-118	533-118
L604A	1310-003/131	8140-533-131	131
L606A	1310-001/116	8140-535-116	116
L607AL	1310-001/106	8140-535-106	106
F601AH	1332-001/055	8602-810-055	SFPS450H

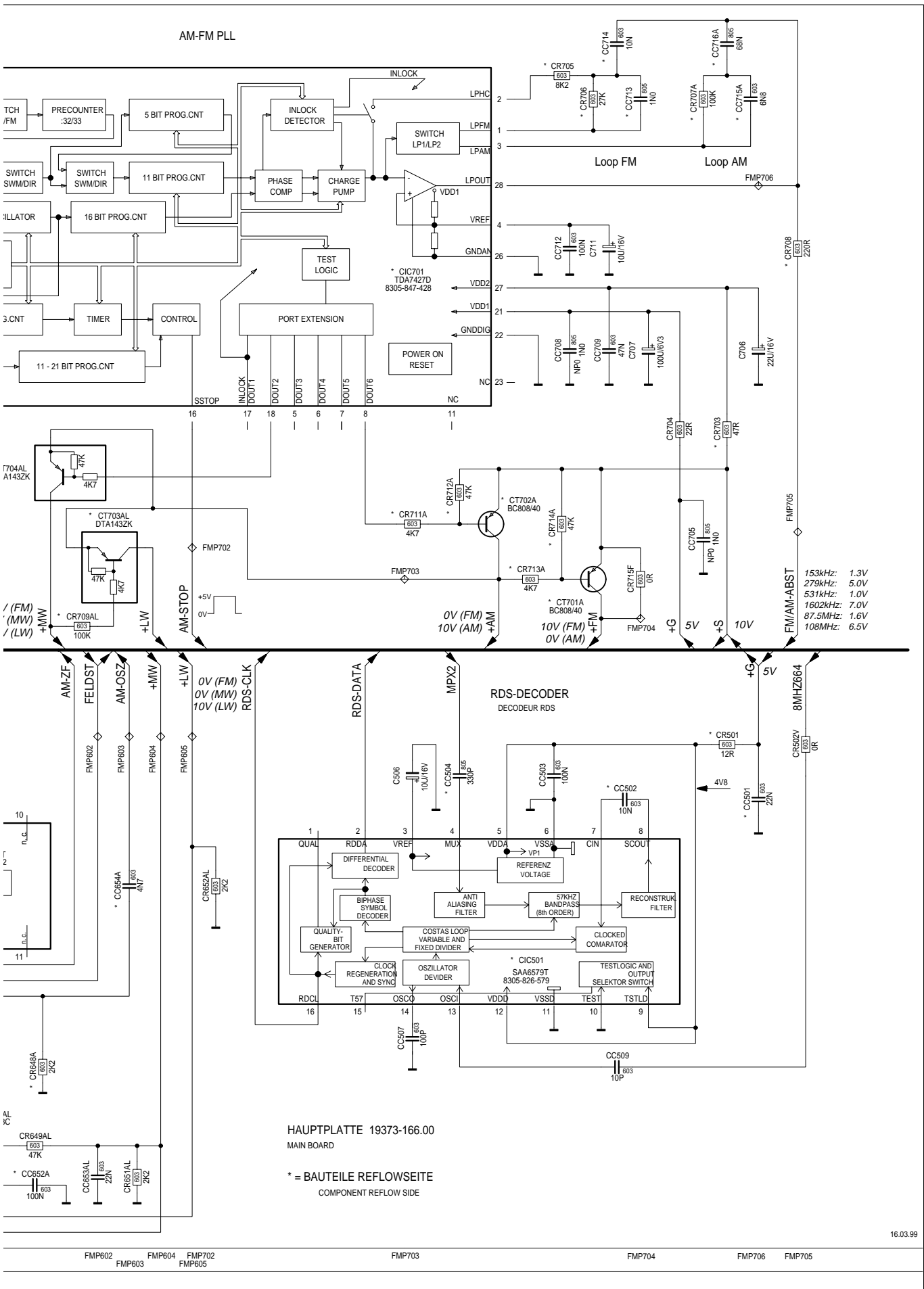


FMP01
FMP02

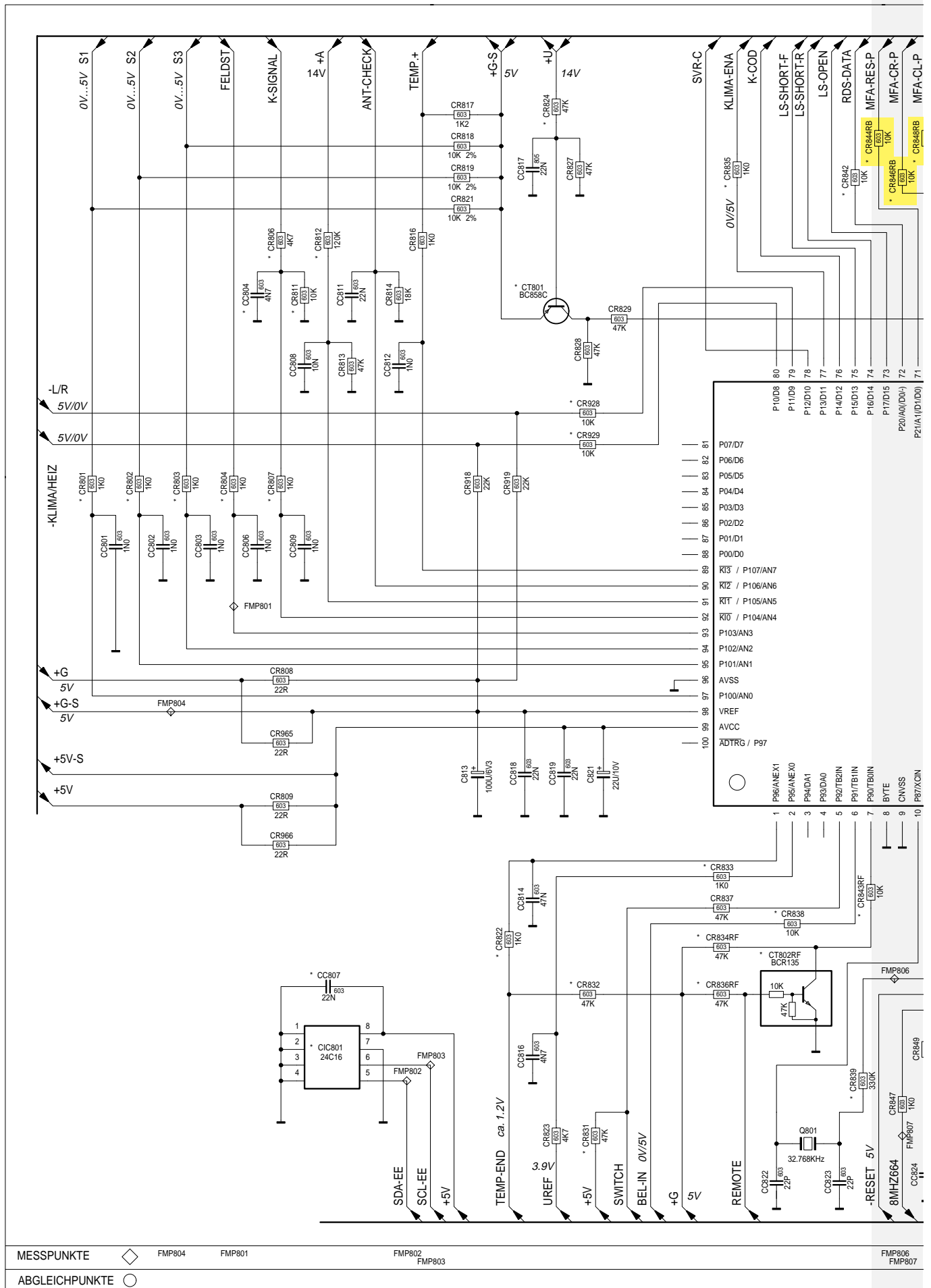
FMP03

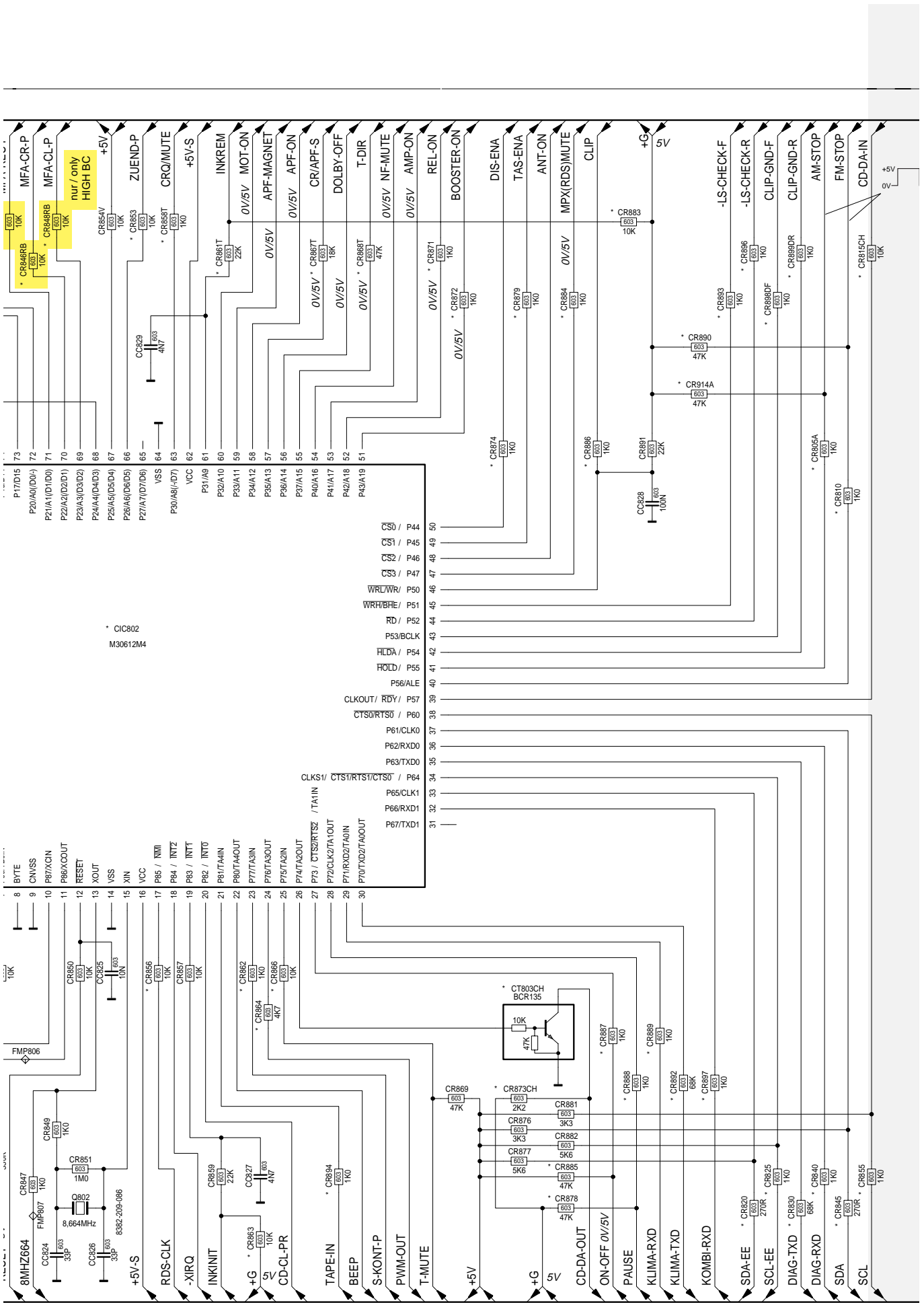
FMP04

FMP2401



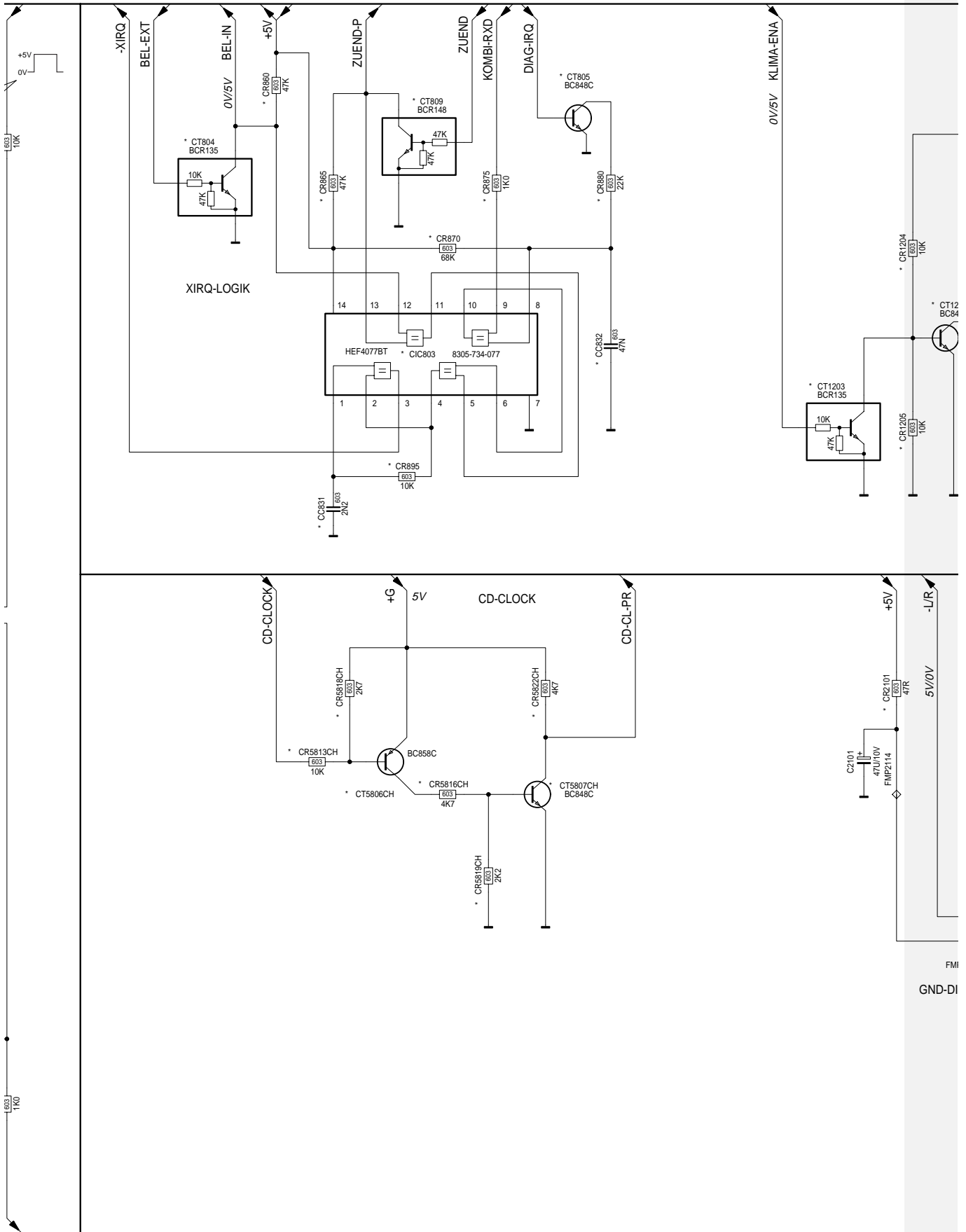
Prozessor-Teil / Processor Part

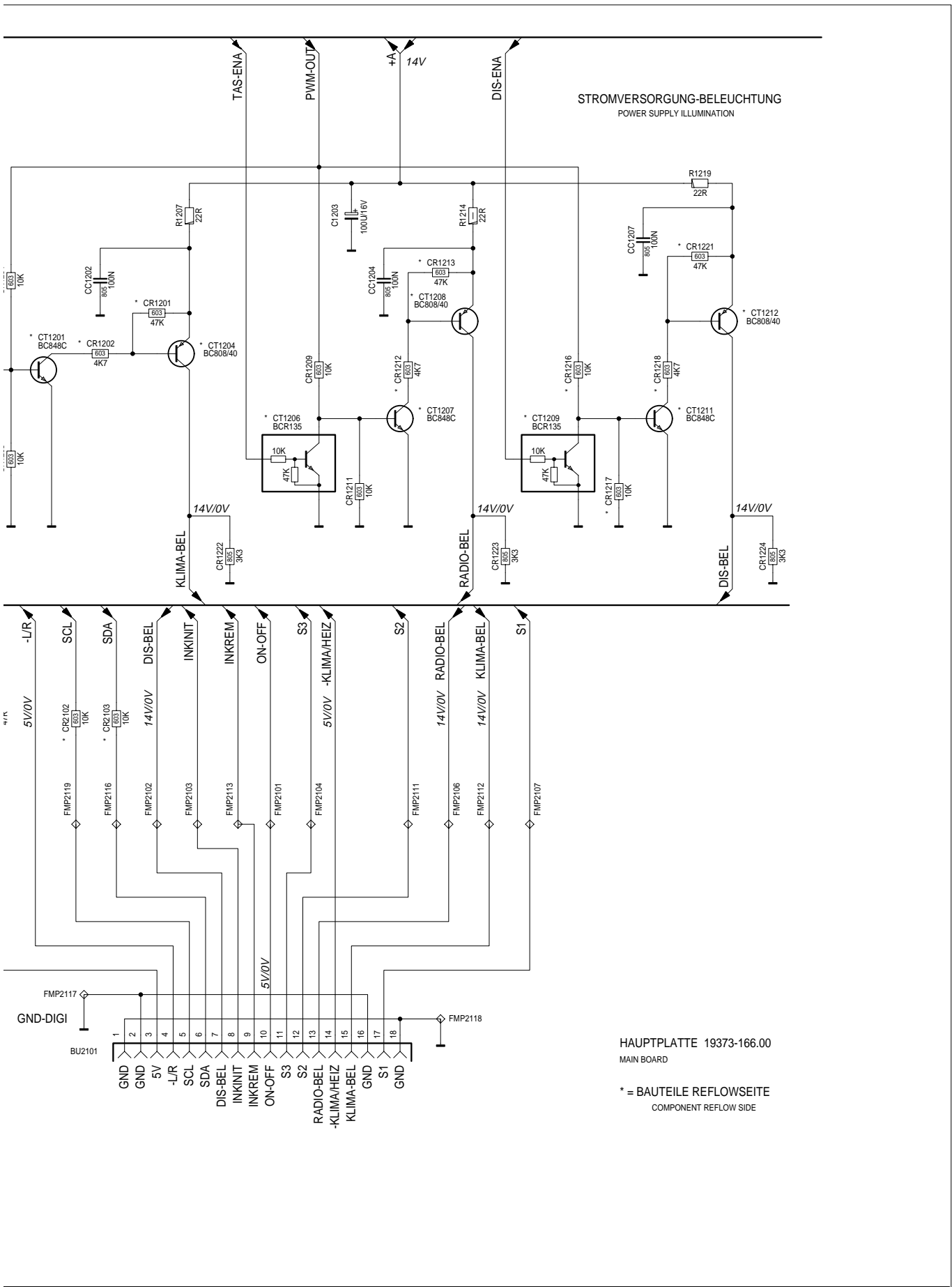




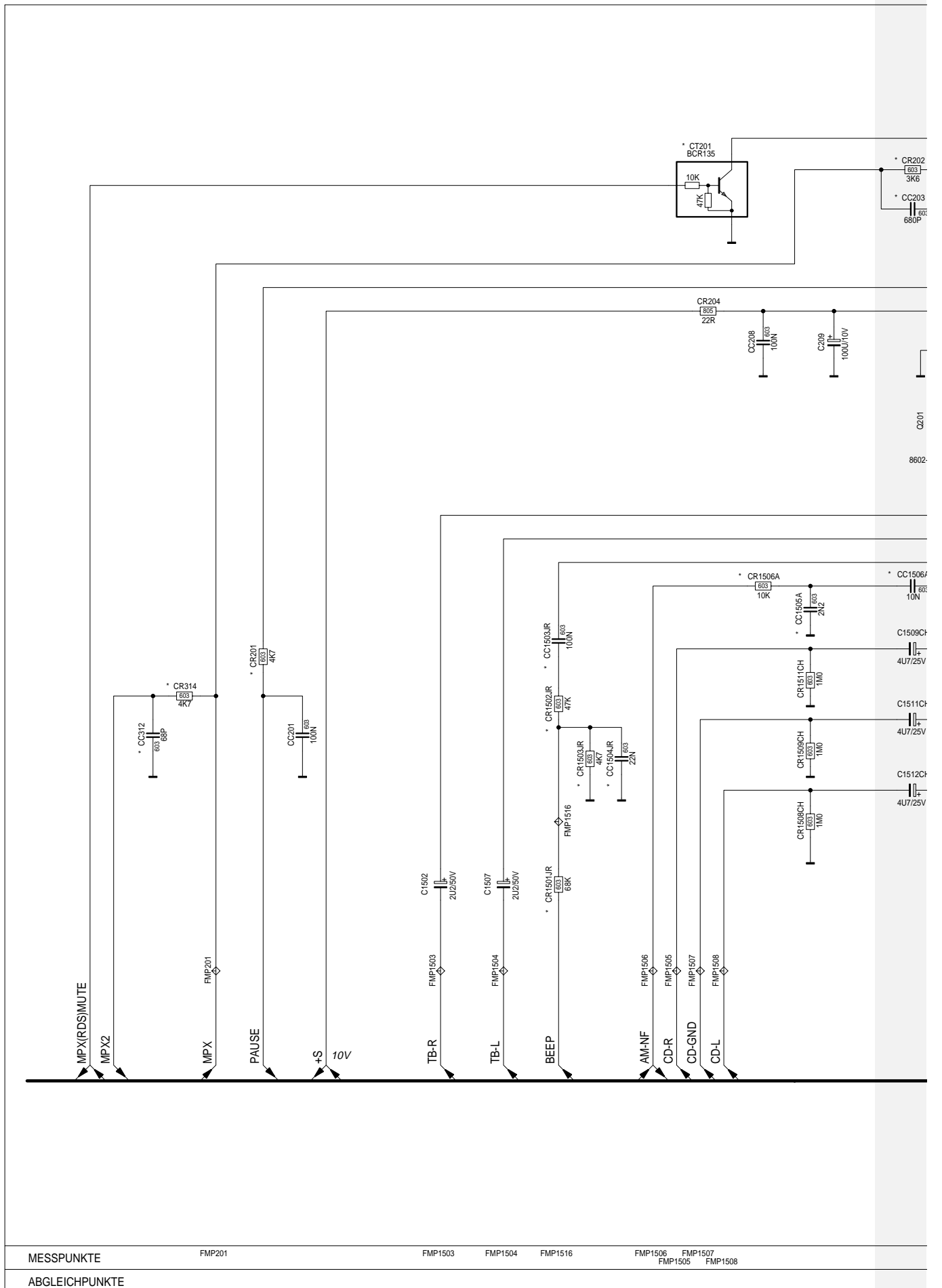
* CIC802
M30612M4

FMP806
FMP807



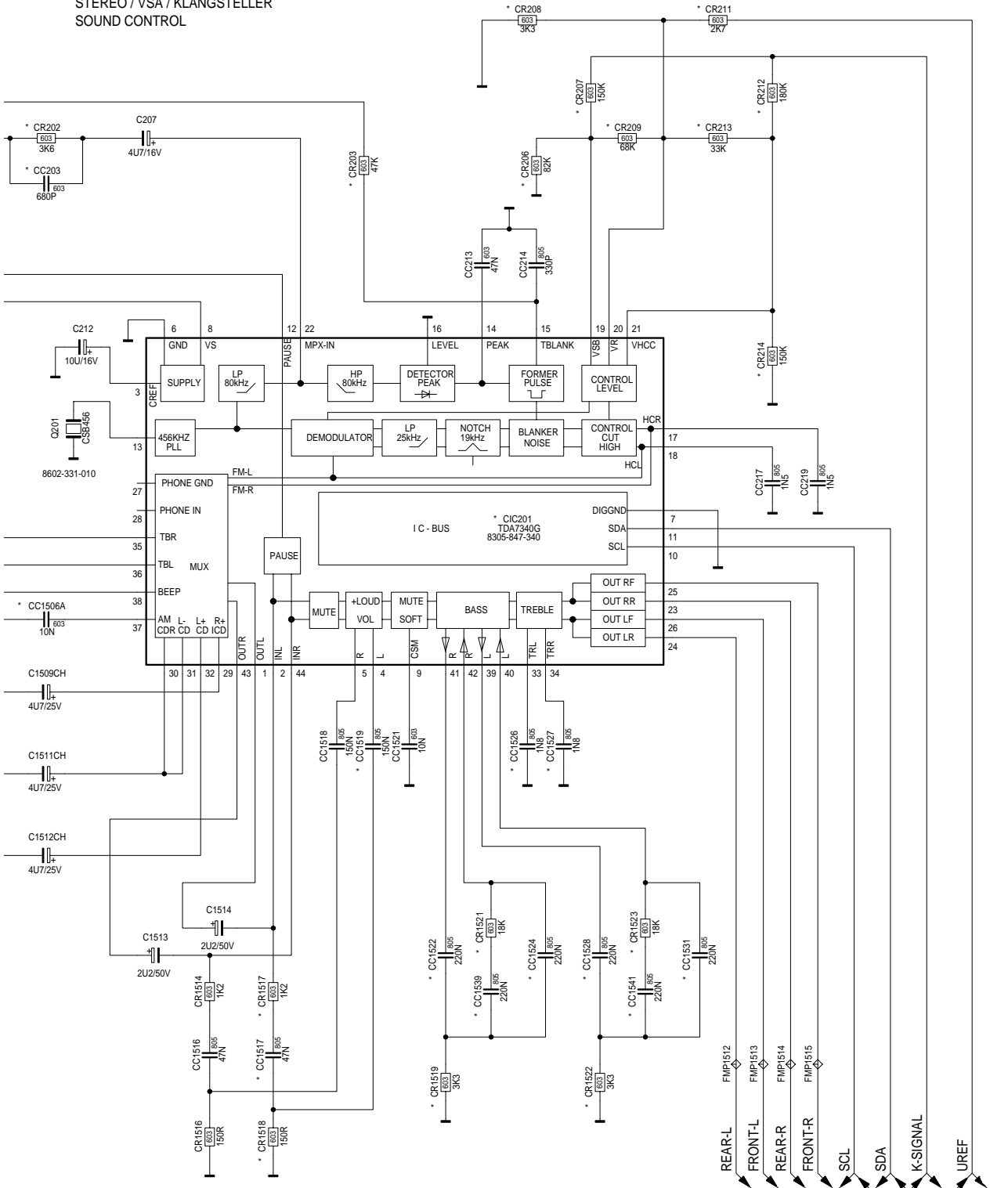


Klangsteller / Sound Control



MESSPUNKTE	FMP201	FMP1503	FMP1504	FMP1516	FMP1506	FMP1507
ABGLEICHPUNKTE					FMP1505	FMP1508

STEREO / VSA / KLANGSTELLER
SOUND CONTROL

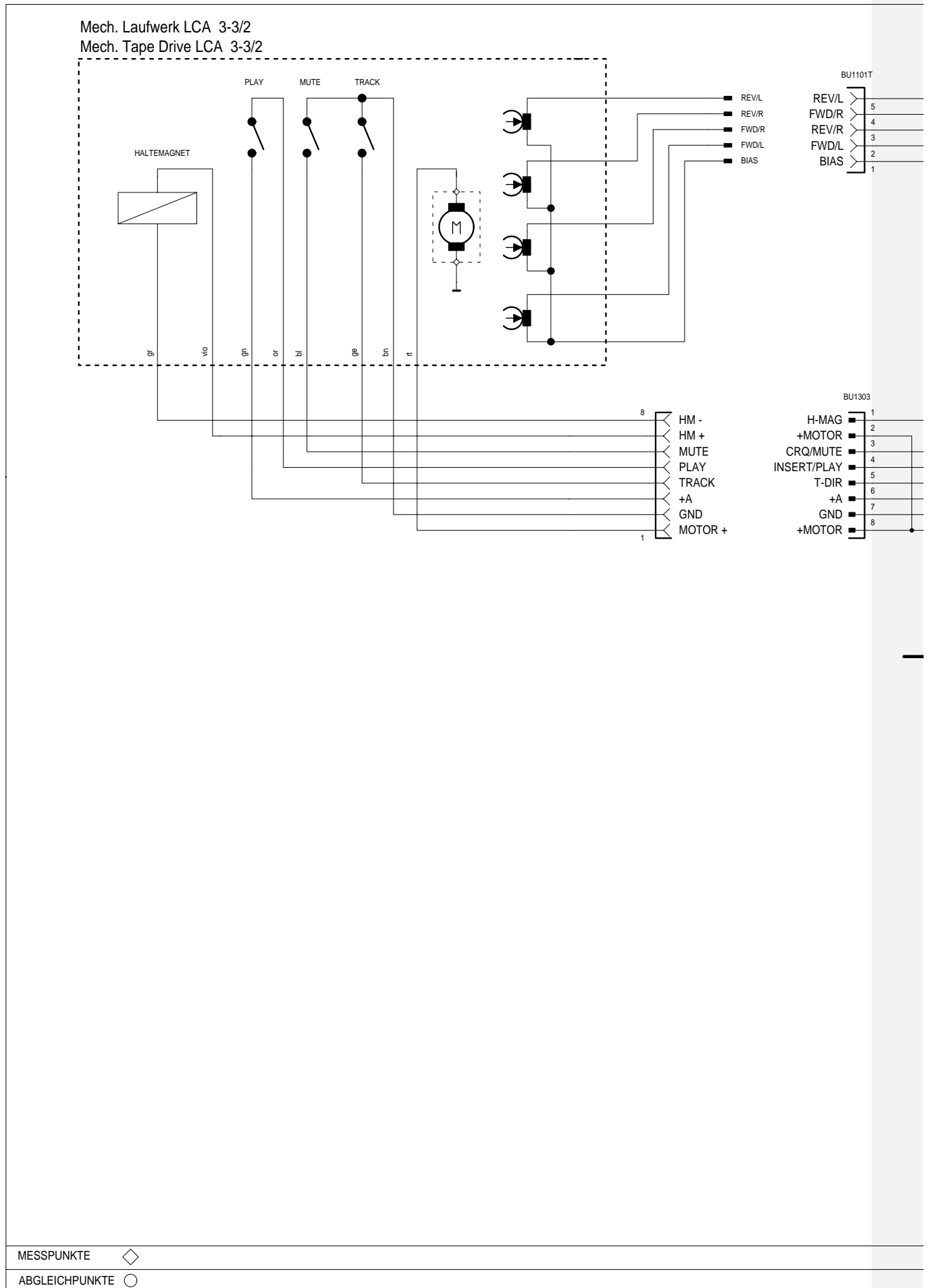


HAUPTPLATTE 19373-166.00
MAIN BOARD

* = BAUTEILE REFLOWSEITE
COMPONENT REFLOW SIDE

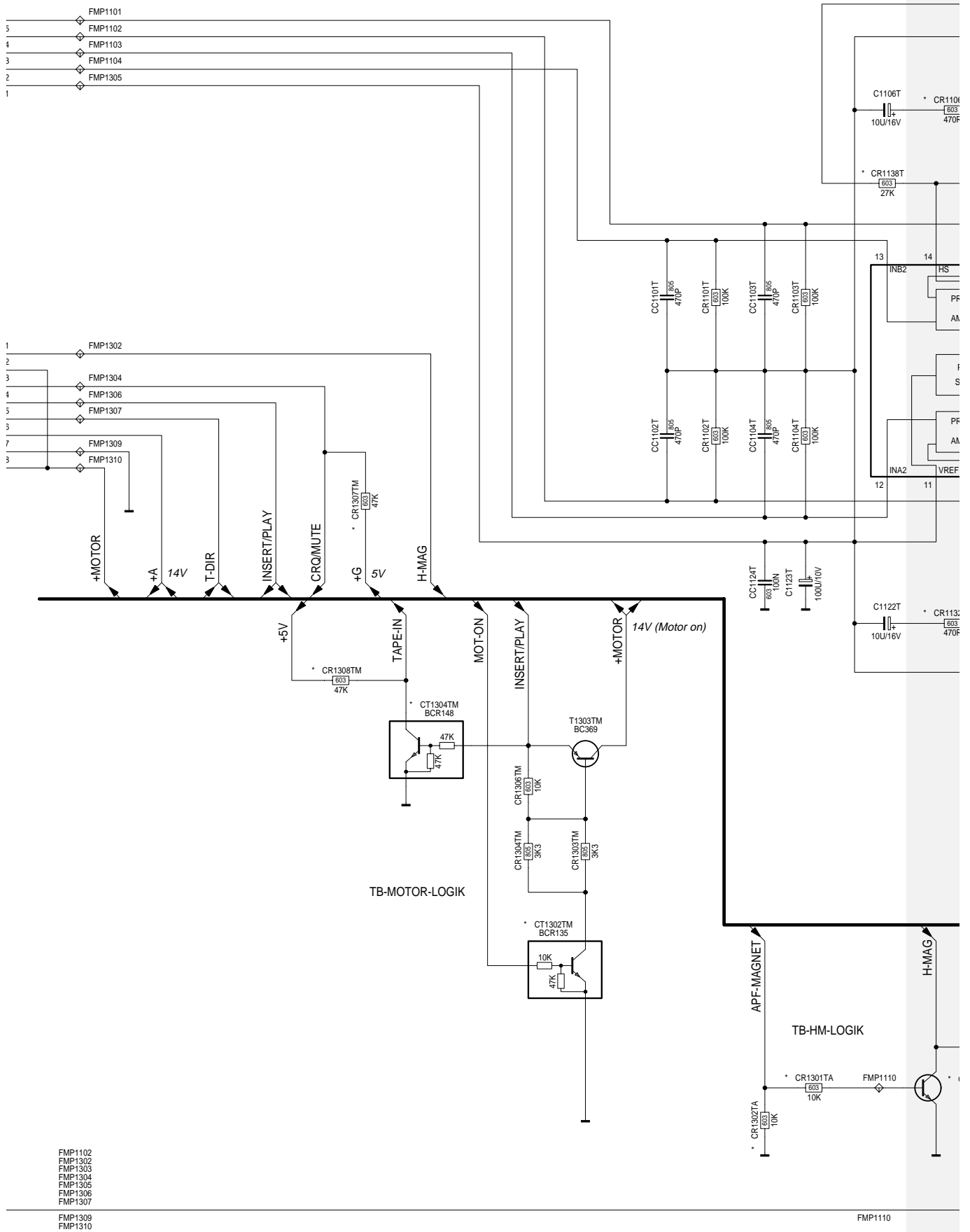
FMP1512 FMP1514
FMP1513 FMP1515

Kassetten-Teil / Cassette Part

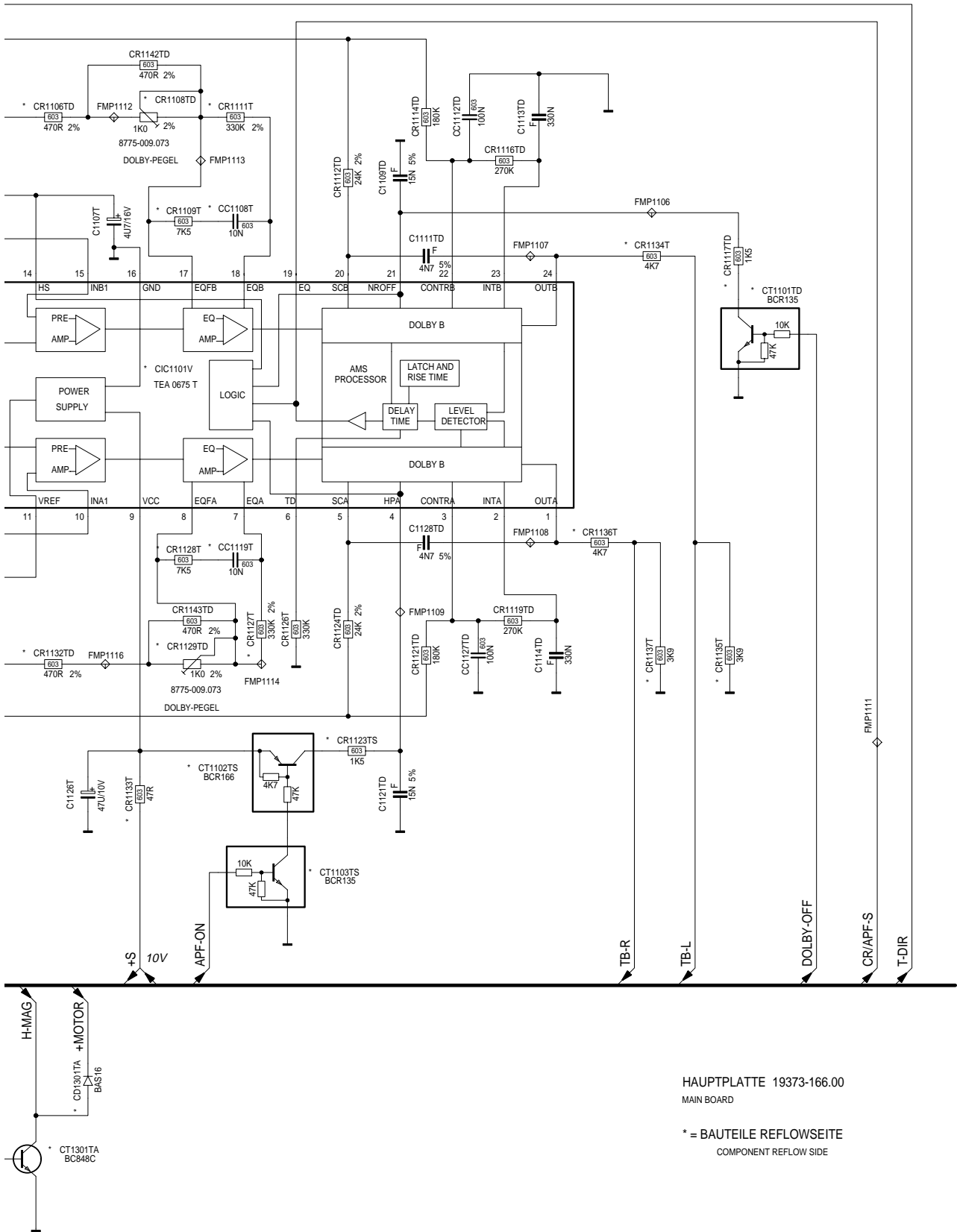


MESSPUNKTE

ABGLEICHPUNKTE



ENTZERRER-VORVER. / DOLBY / MUSIKSUCHLAUF
EQUALIZER PRE AMPLIFIER / DOLBY / APF

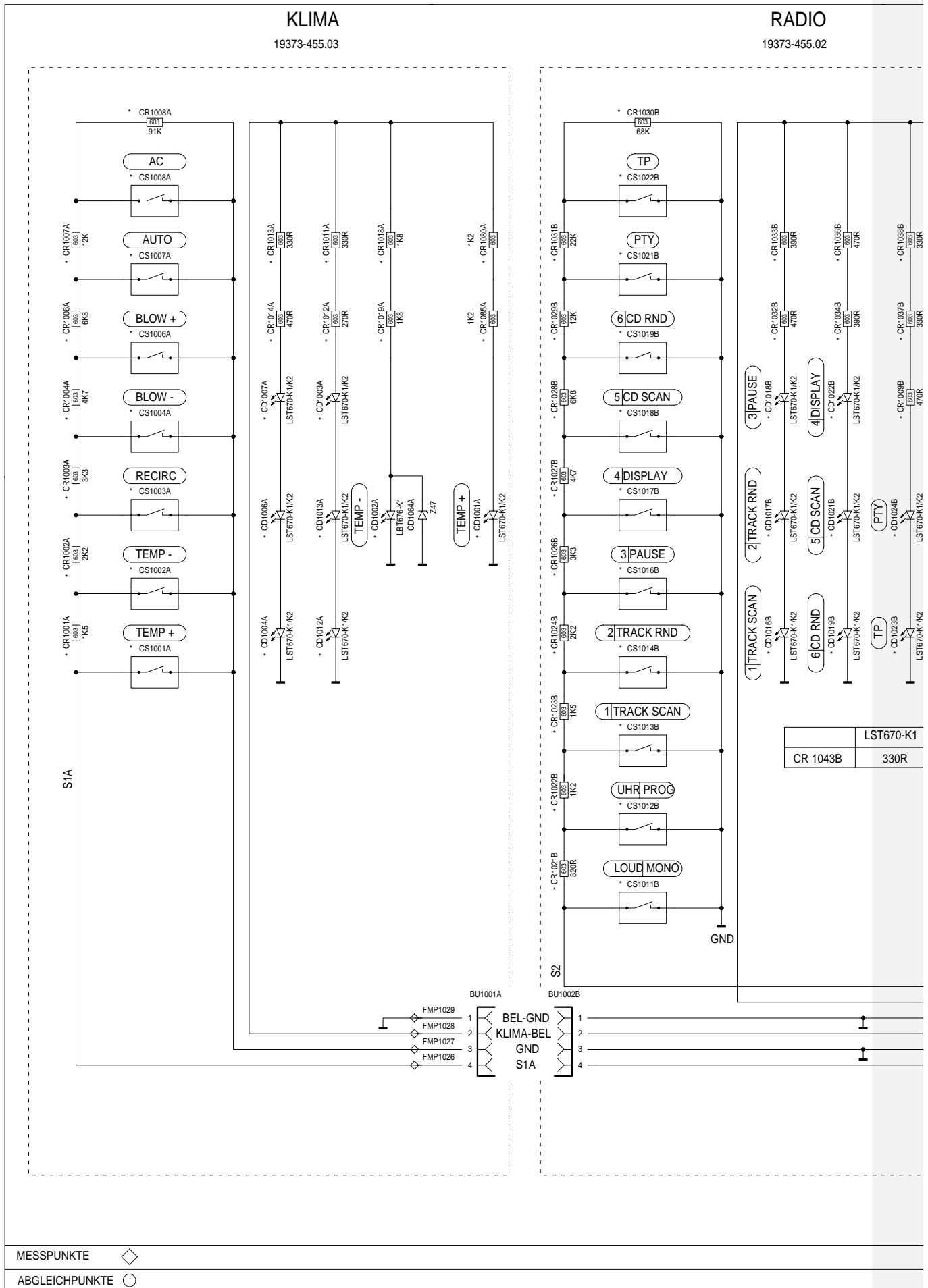


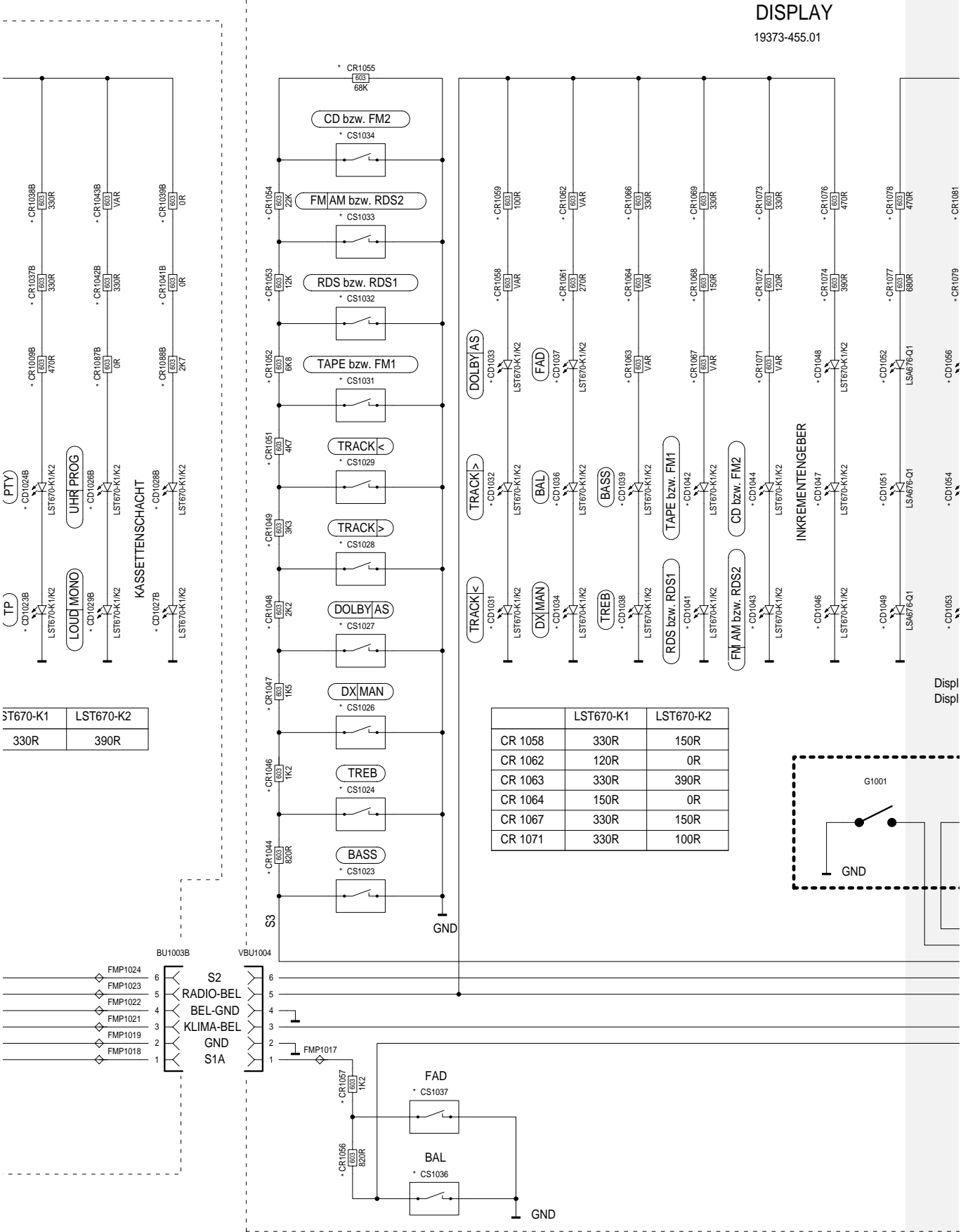
HAUPTPLATTE 19373-166.00
MAIN BOARD

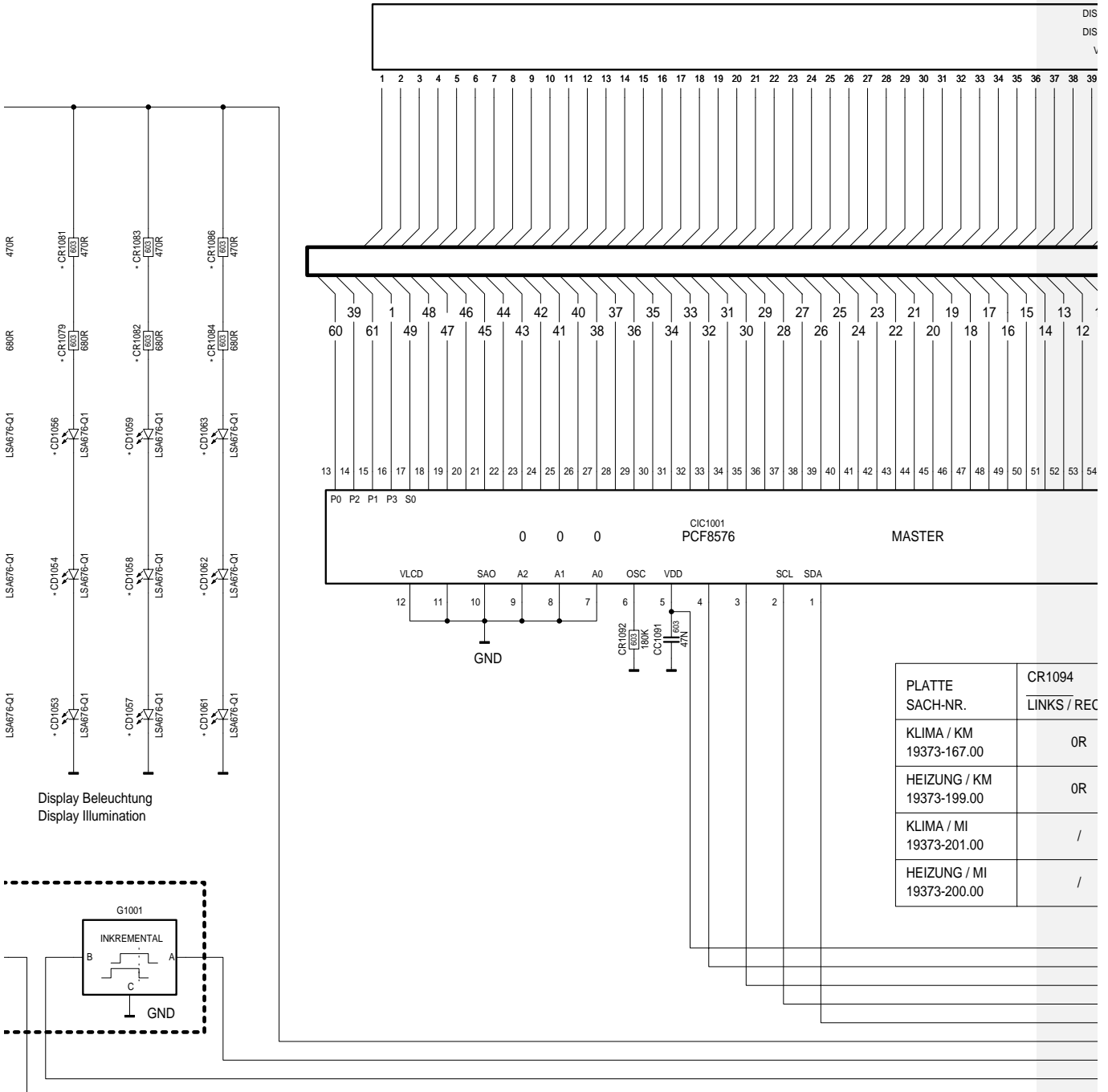
* = BAUTEILE REFLOWSEITE
COMPONENT REFLOW SIDE

FMP1112 FMP1116	FMP1113	FMP1114	FMP1109	FMP1107 FMP1108	FMP1106	FMP1111
--------------------	---------	---------	---------	--------------------	---------	---------

Bedienplatte Radio , Bedienplatte Klima, Displayplatte Operating Board Radio, Operating Board Climate, Display Board

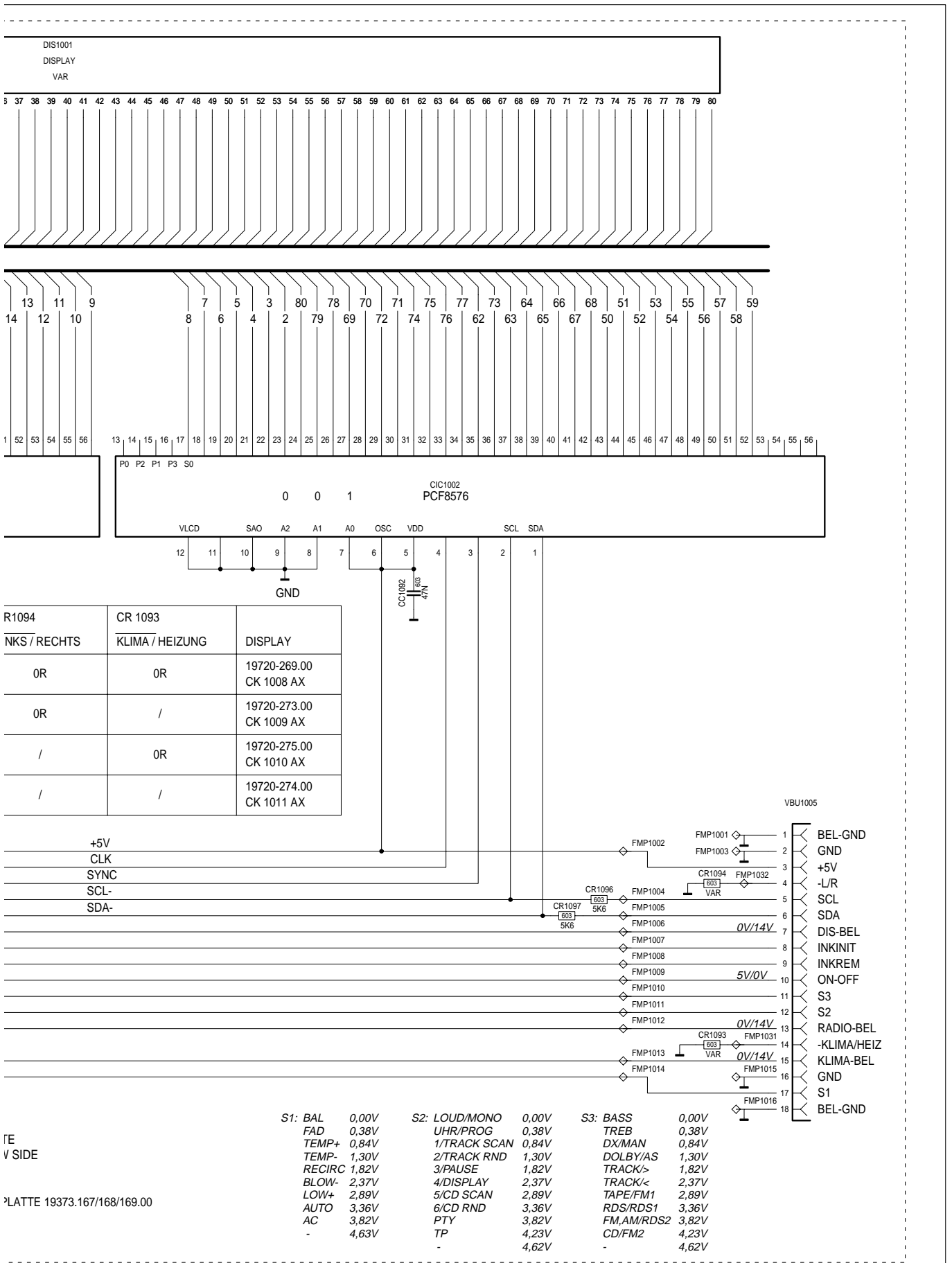




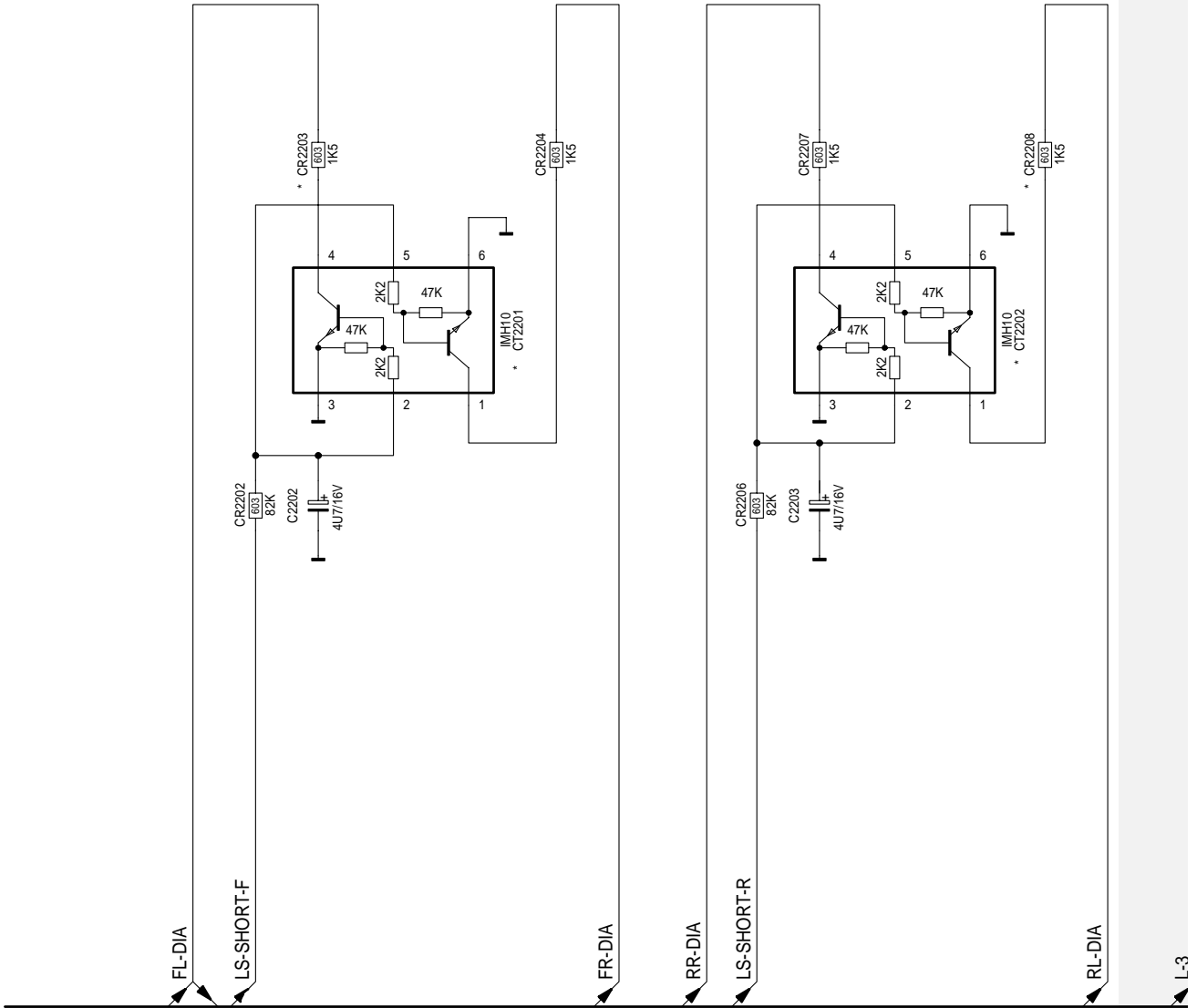


* = BAUTEILE REFLOWSEITE
* = COMPONENTS REFLOW SIDE

DISPLAY / RADIO / KLIMA - PLATTE 19
DISPLAY / RADIO / CLIMATE - BOARD

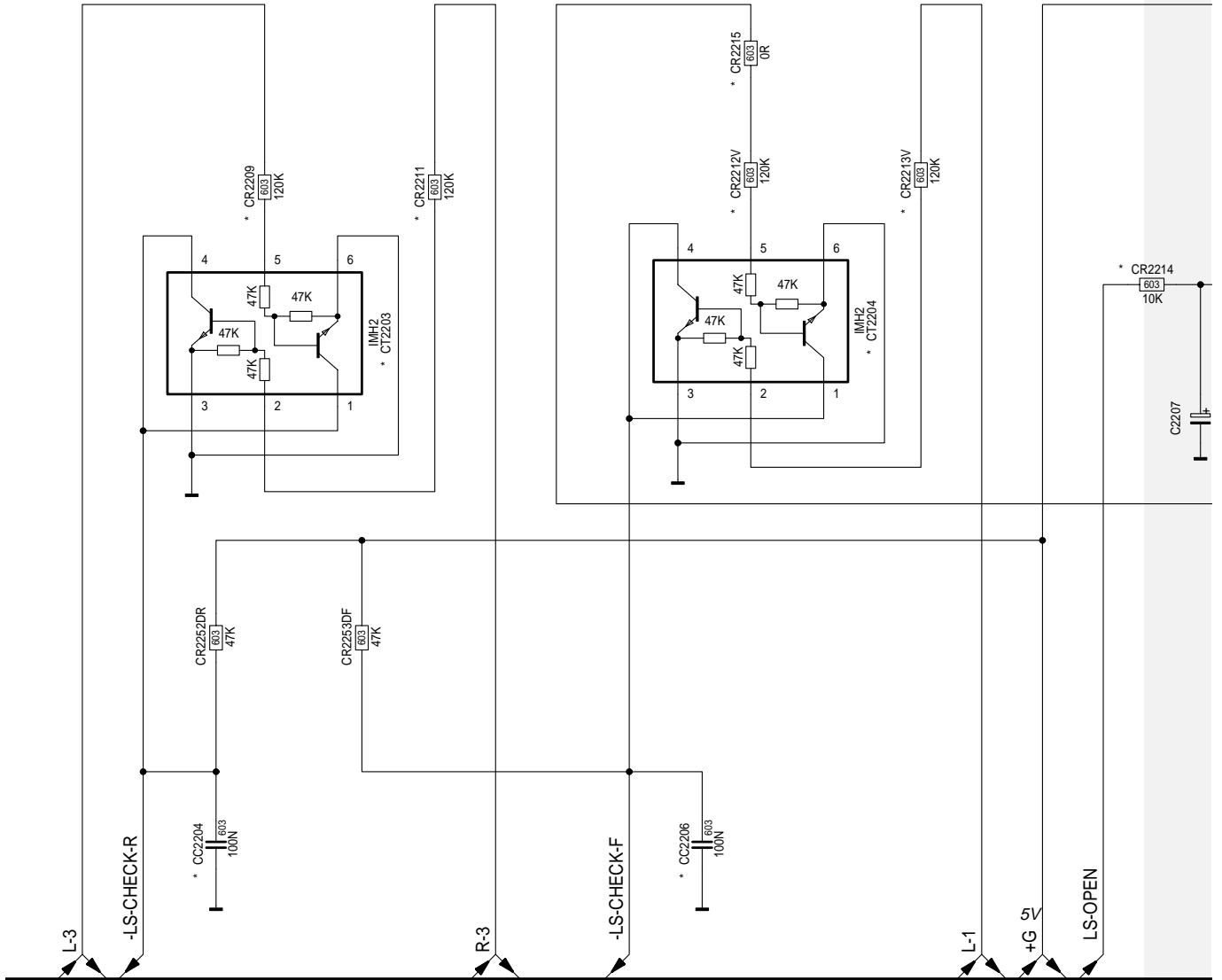


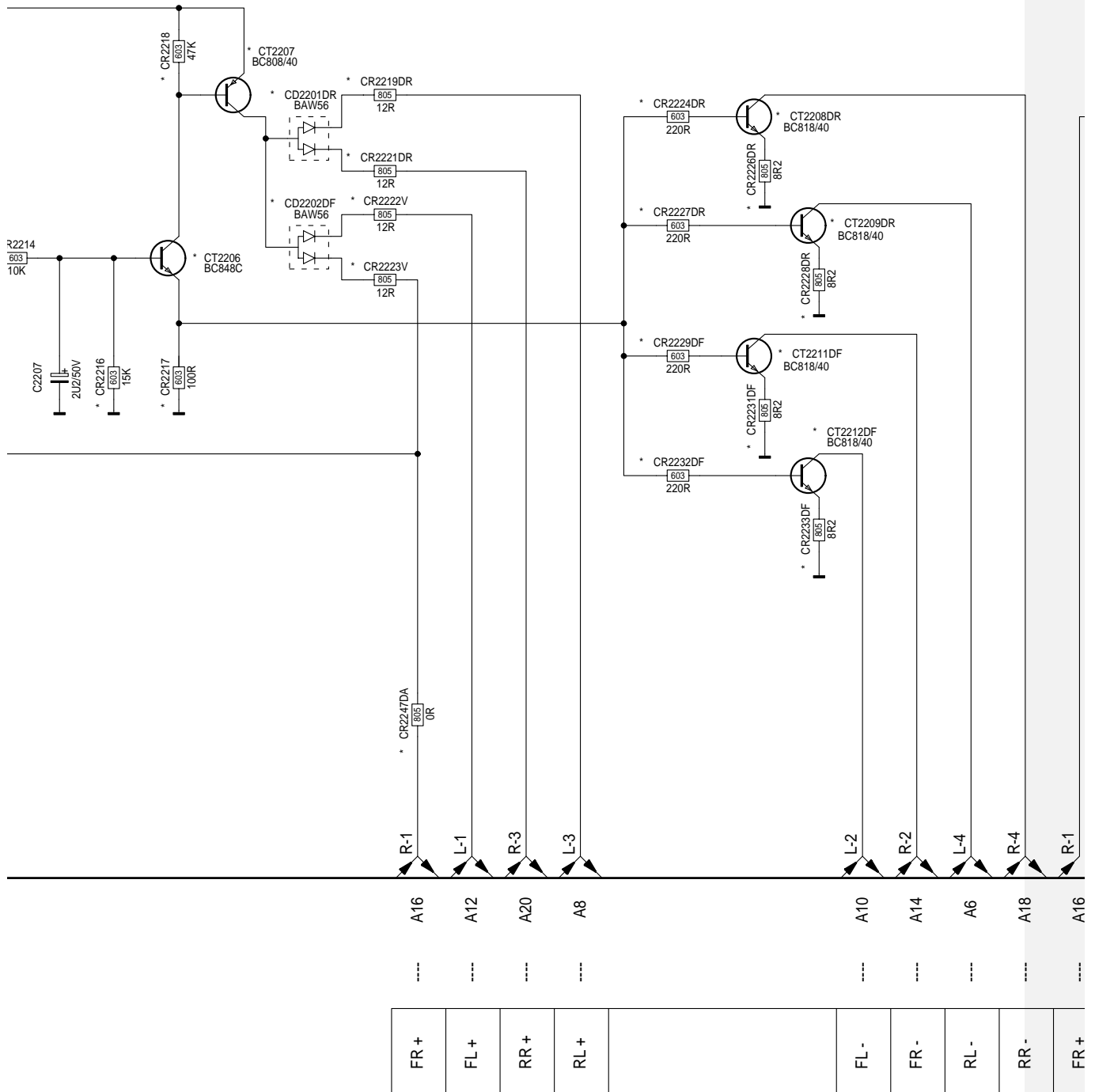
Diagnose / Diagnoses



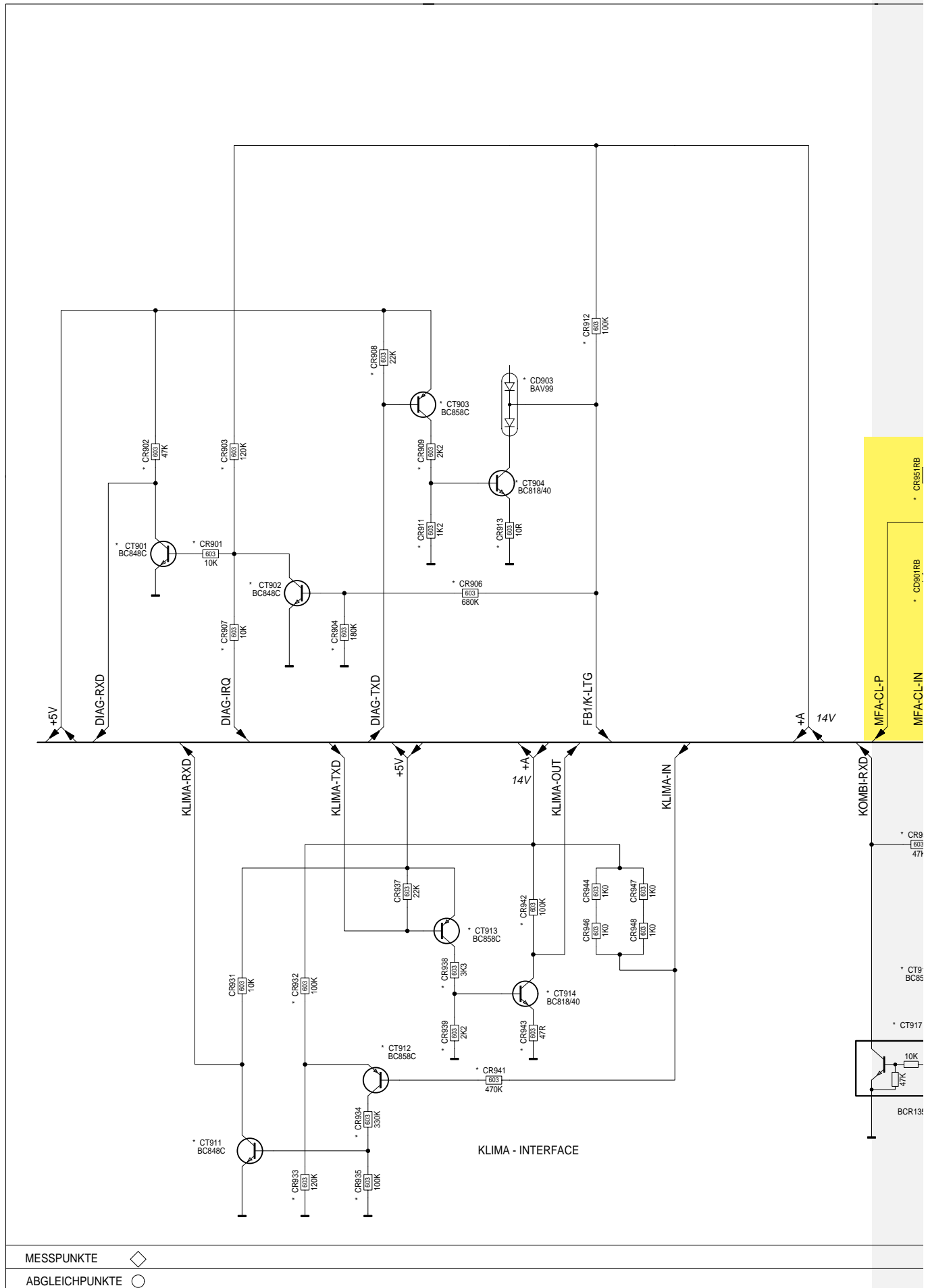
MESSPUNKTE ◊

ABGLEICHPUNKTE ○

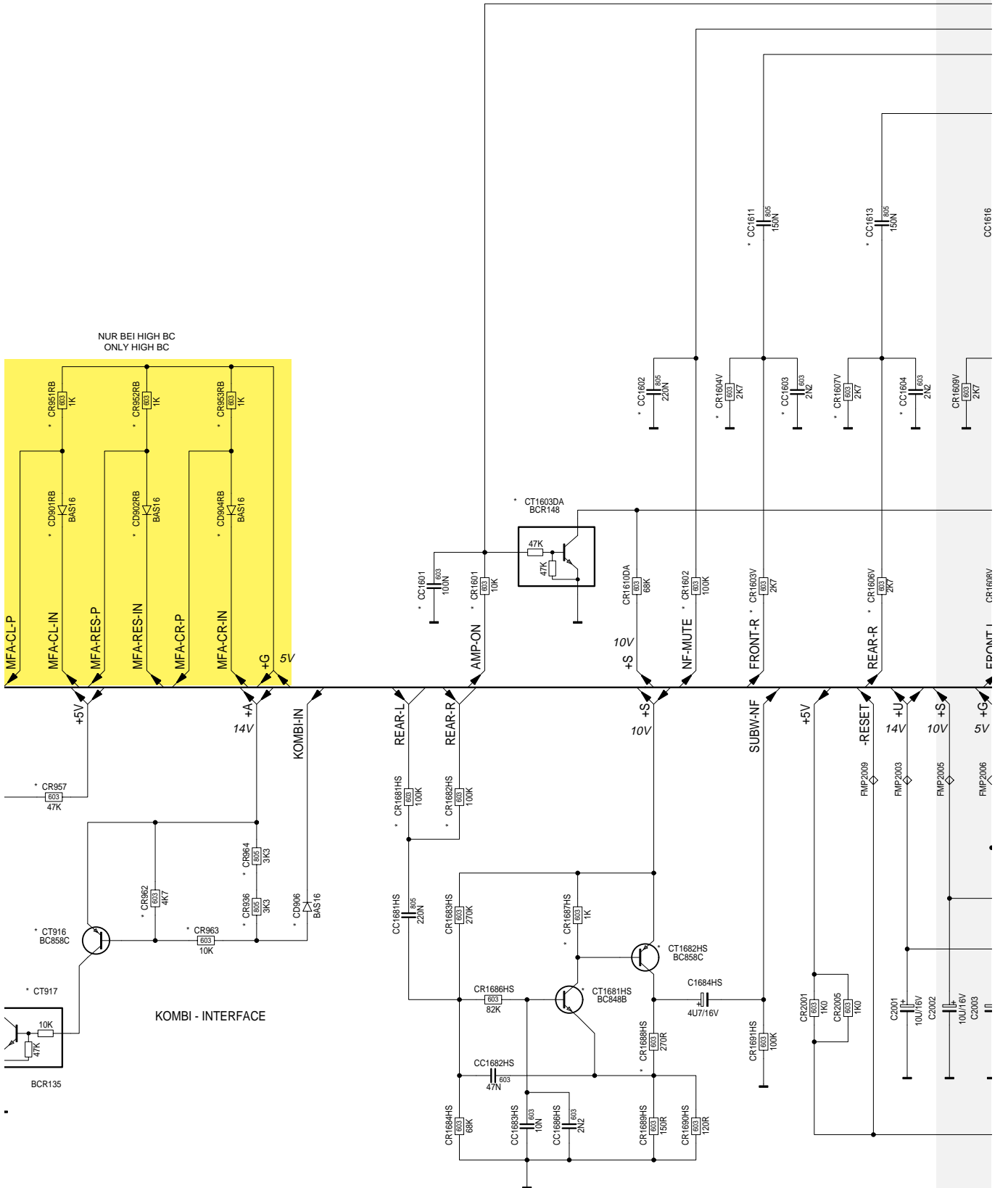




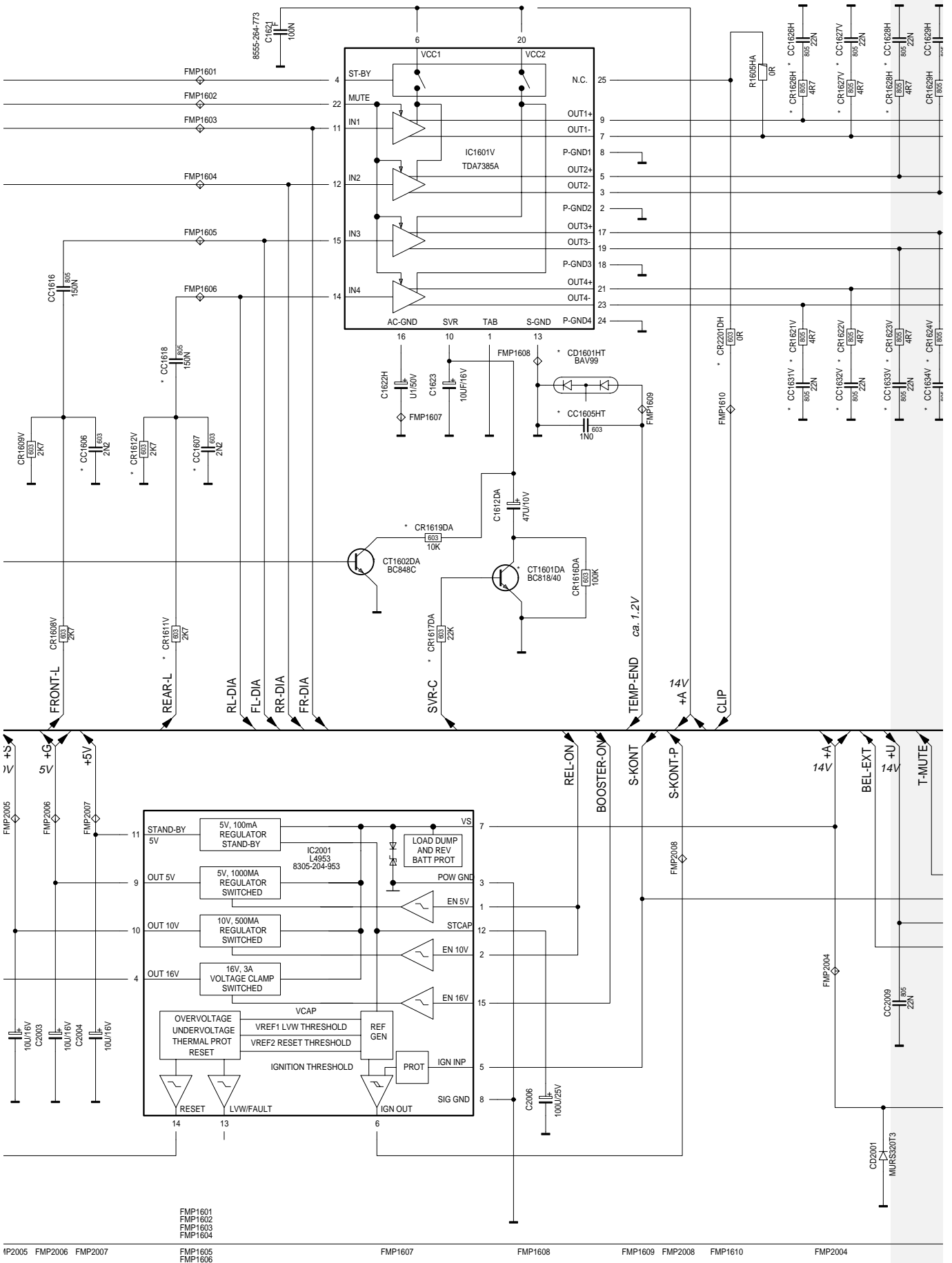
Endstufen-Teil / Amplifier Part

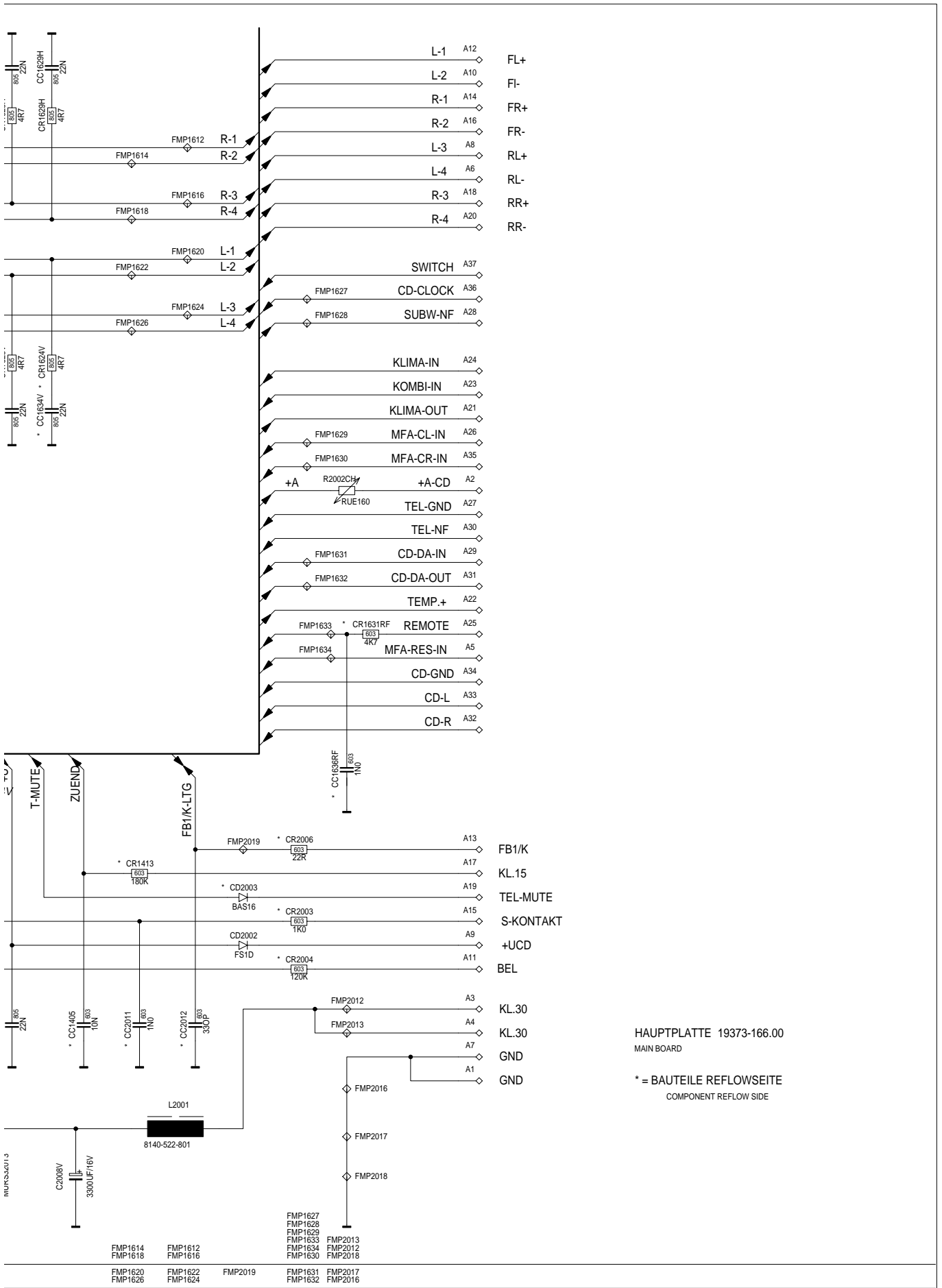


MESSPUNKTE \diamond
 ABGLEICHPUNKTE \circ

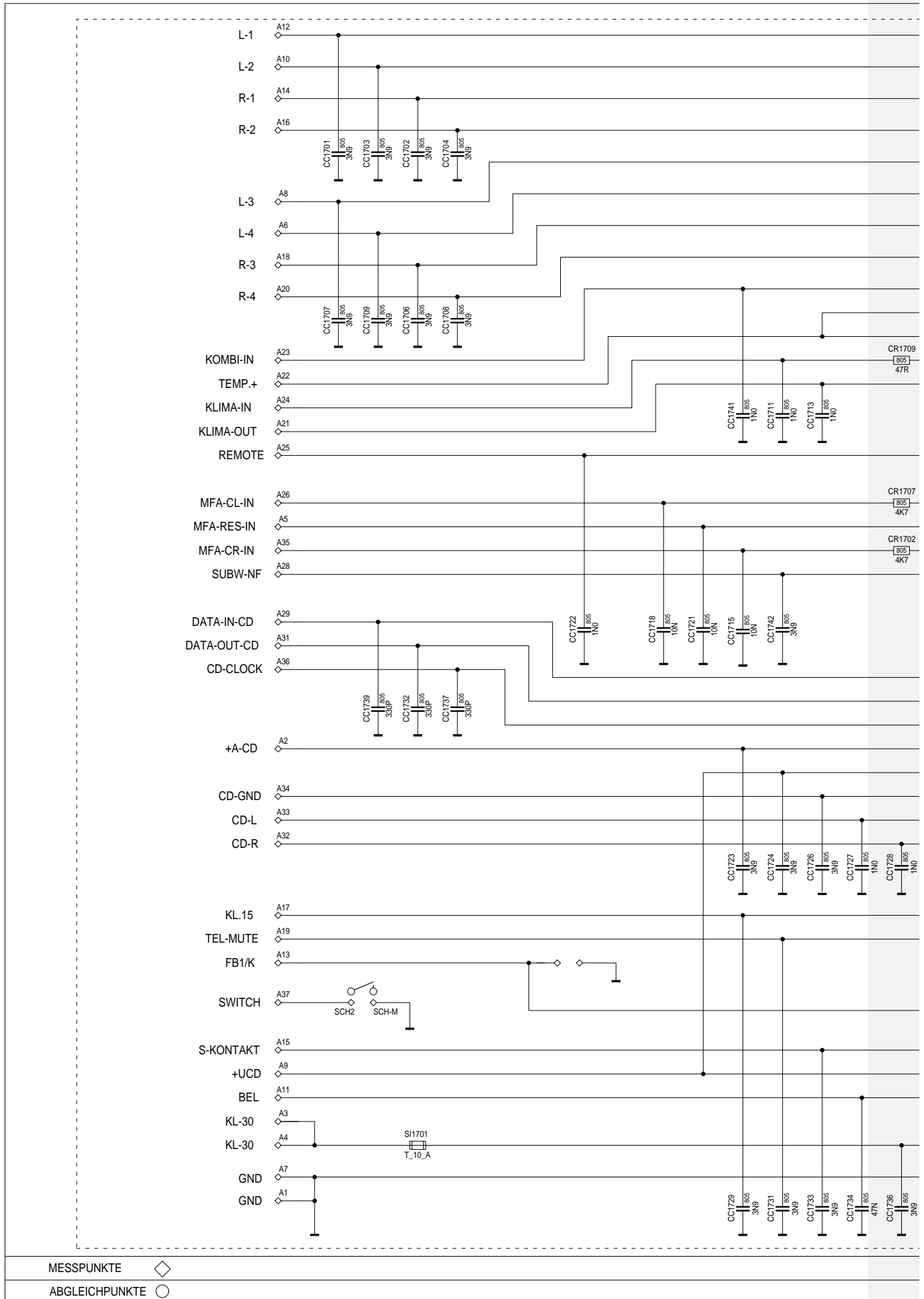


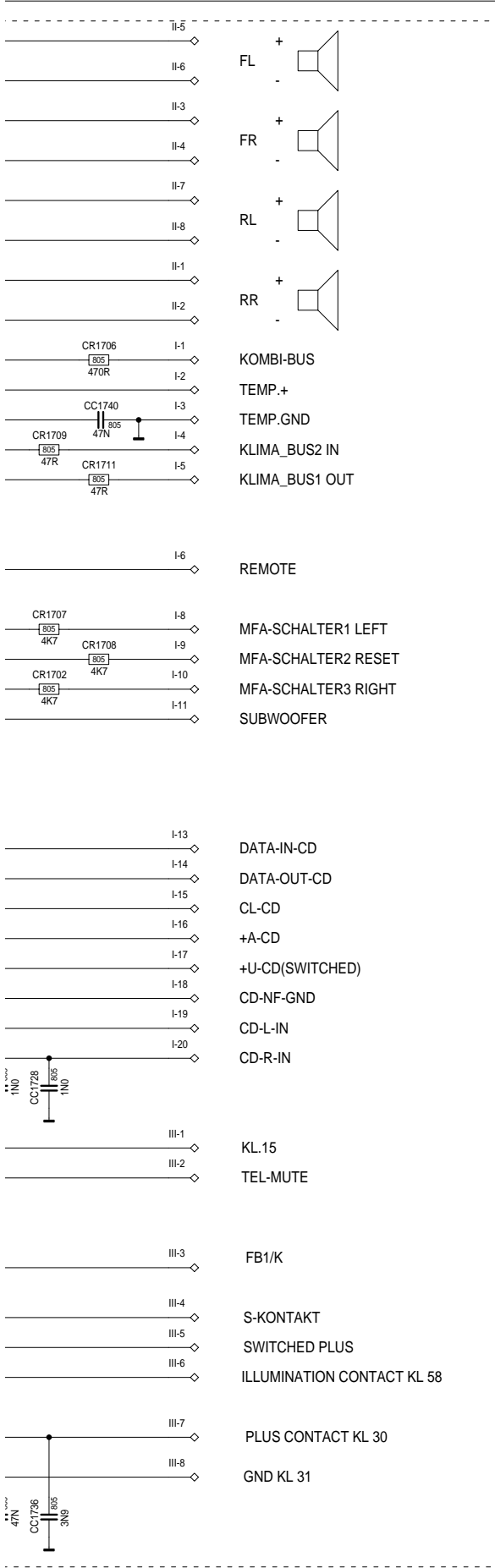
FMP2009 FMP2003 FMP2005 FMP2



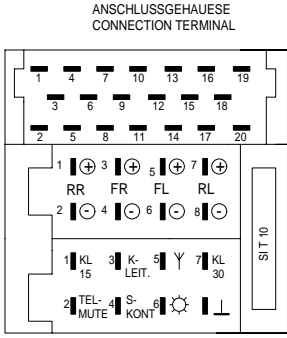


Anschlußplatte / Connection Board





KAMMER I		KAMMER II		KAMMER III	
1	KOMBI-BUS	1	RR+	1	ZUENDUNG 15
2	TEMP.+	2	RR-	2	TEL-MUTE
3	TEMP.GND	3	FR+	3	K-LEITUNG
4	KLIMA_BUS2 IN	4	FR-	4	S-KONTAKT
5	KLIMA-BUS1 OUT	5	FL+	5	SWITCHED PLUS
6	REMOTE	6	FL-	6	ILLUMINATION CONTACT 58b
7		7	RL+	7	PLUS CONTACT 30
8	MFA-SCHALTER1 LEFT	8	RL-	8	GROUND CONTACT 31
9	MFA-SCHALTER2 RESET				
10	MFA-SCHALTER3 RIGHT				
11	SUBWOOFER				
12					
13	DATA-IN-CD				
14	DATA-OUT-CD				
15	CL-CD				
16	+A-CD				
17	+U-CD(SWITCHED)				
18	CD-NF-GND				
19	CD-L-IN				
20	CD-R-IN				



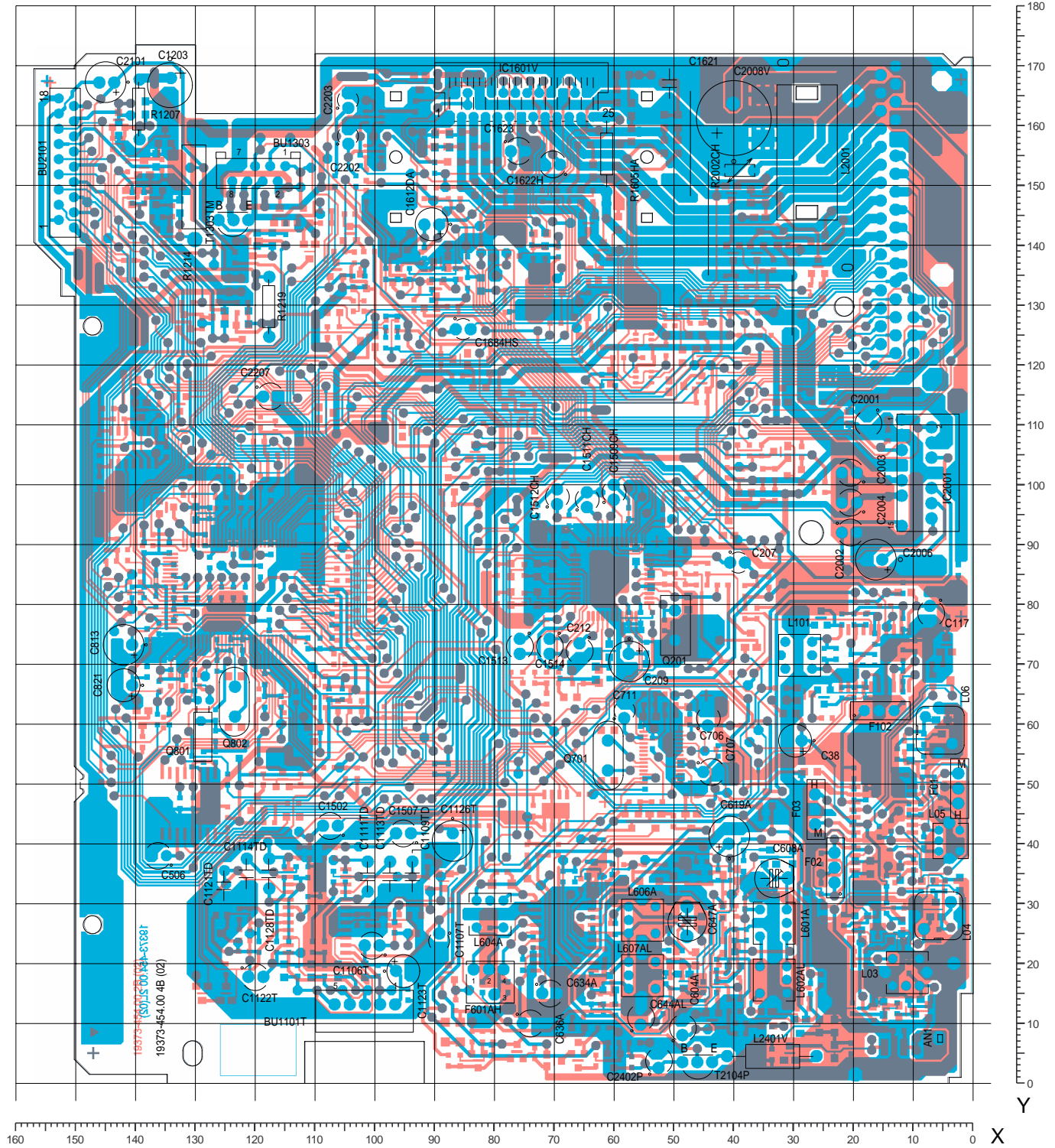
I = ZUSATZ-ANSCHLUESSE
 I = ADDITIONAL CONNECTORS
 II = LAUTSPRECHER-ANSCHLUESSE
 II = LOUDSPEAKER CONNECTORS
 III = VERSORGUNGS-ANSCHLUESSE
 III = SUPPLY CONNECTORS

ANSCHLUSSPLATTE 19373-171.00
CONNECTION BOARD

* = BAUTEILE REFLOWSEITE
 * = COMPONENTS REFLOW SIDE

Hauptplatte / Main Board

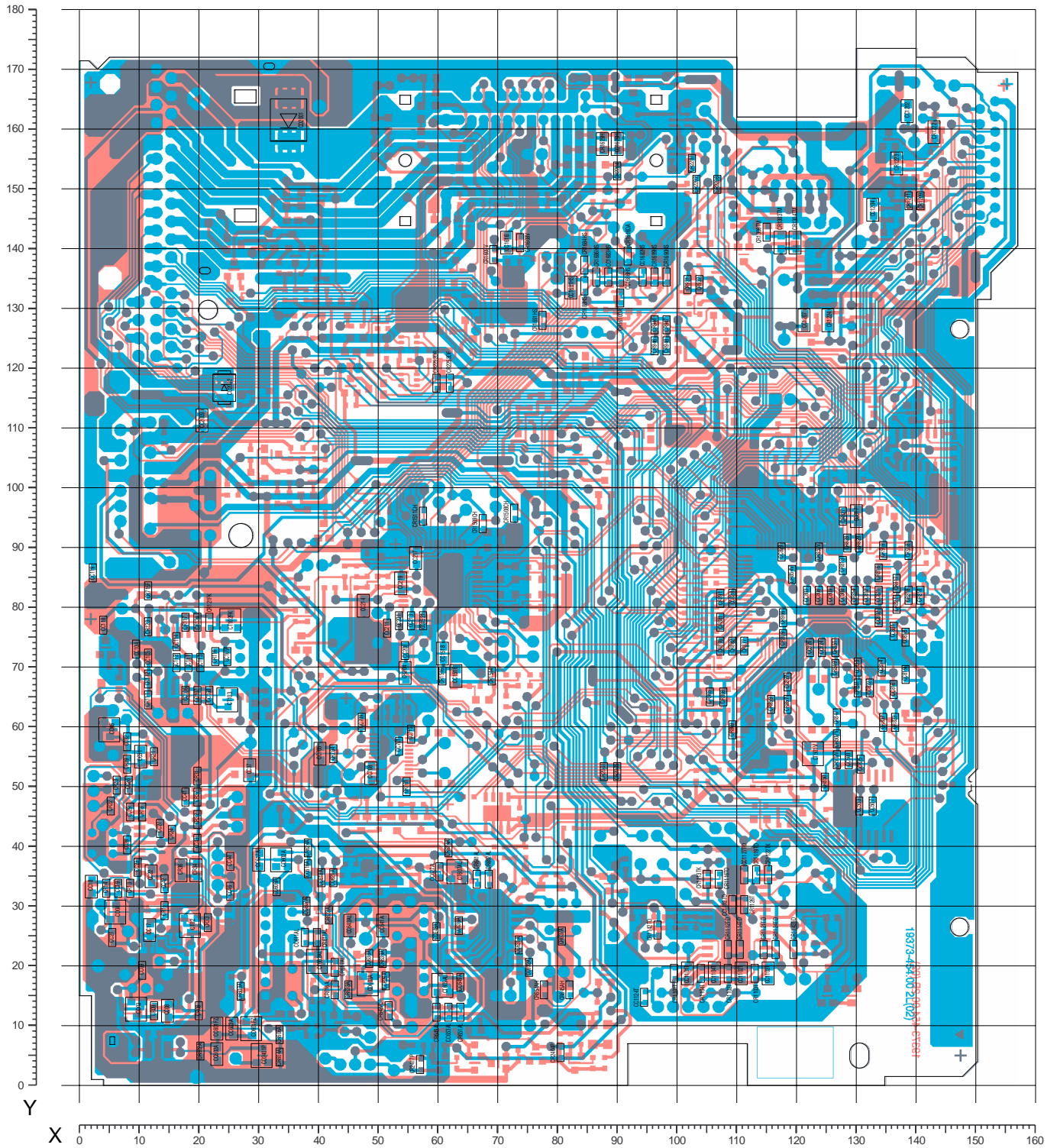
Bedrahtete Bauteile, Sicht auf Bestückungsseite / Wired Components, View on Component Side



Bauteil Component	X	Y												
BU1101T	102	12	C647A	48	27	C1502	108	43	C2101	145	167	L602AL	33	17
BU1303	120	152	C706	44	61	C1507	95	42	C2202	105	158	L604A	81	28
BU2101	152	154	C707	44	52	C1509CH	60	99	C2203	105	164	L606A	55	27
C38	30	57	C711	58	62	C1511CH	65	98	C2207	117	115	L607AL	55	18
C117	7	79	C813	142	73	C1512CH	69	98	C2402P	53	4	L2001	28	156
C207	39	87	C821	142	66	C1513	76	73	F01	2	49	L2401V	33	4
C209	58	71	C1106T	100	23	C1514	71	73	F02	23	36	Q201	50	77
C212	66	72	C1107T	89	24	C1612DA	91	143	F03	26	46	Q701	61	55
C506	136	38	C1109TD	94	35	C1621	51	167	F102	15	62	Q801	129	59
C604A	48	9	C1111TD	101	35	C1622H	70	153	F601AH	81	17	Q802	124	64
C608A	33	34	C1113TD	98	35	C1623	76	156	IC1601V	76	166	R1207	140	163
C619A	41	41	C1114TD	122	35	C1684HS	85	126	IC2001	8	102	R1214	130	150
C634A	71	15	C1121TD	125	33	C2001	18	110	L03	11	18	R1219	118	130
C636A	74	10	C1122T	120	18	C2002	20	92	L04	6	28	R1605HA	61	155
C644AL	56	11	C1123T	95	19	C2003	20	102	L05	4	41	R2002CH	39	152
			C1126T	87	41	C2004	20	97	L06	6	59	T1303TM	124	143
			C1128TD	118	35	C2006	16	87	L101	29	71	T2104P	46	3
			C1203	134	167	C2008V	40	161	L601A	33	27			

Hauptplatte / Main Board

SMD-Bauteile, Sicht auf Lötseite / SMD Components, View on Solder Side



Für die tatsächliche Bauteilbestückung ist das Schaltbild maßgebend!

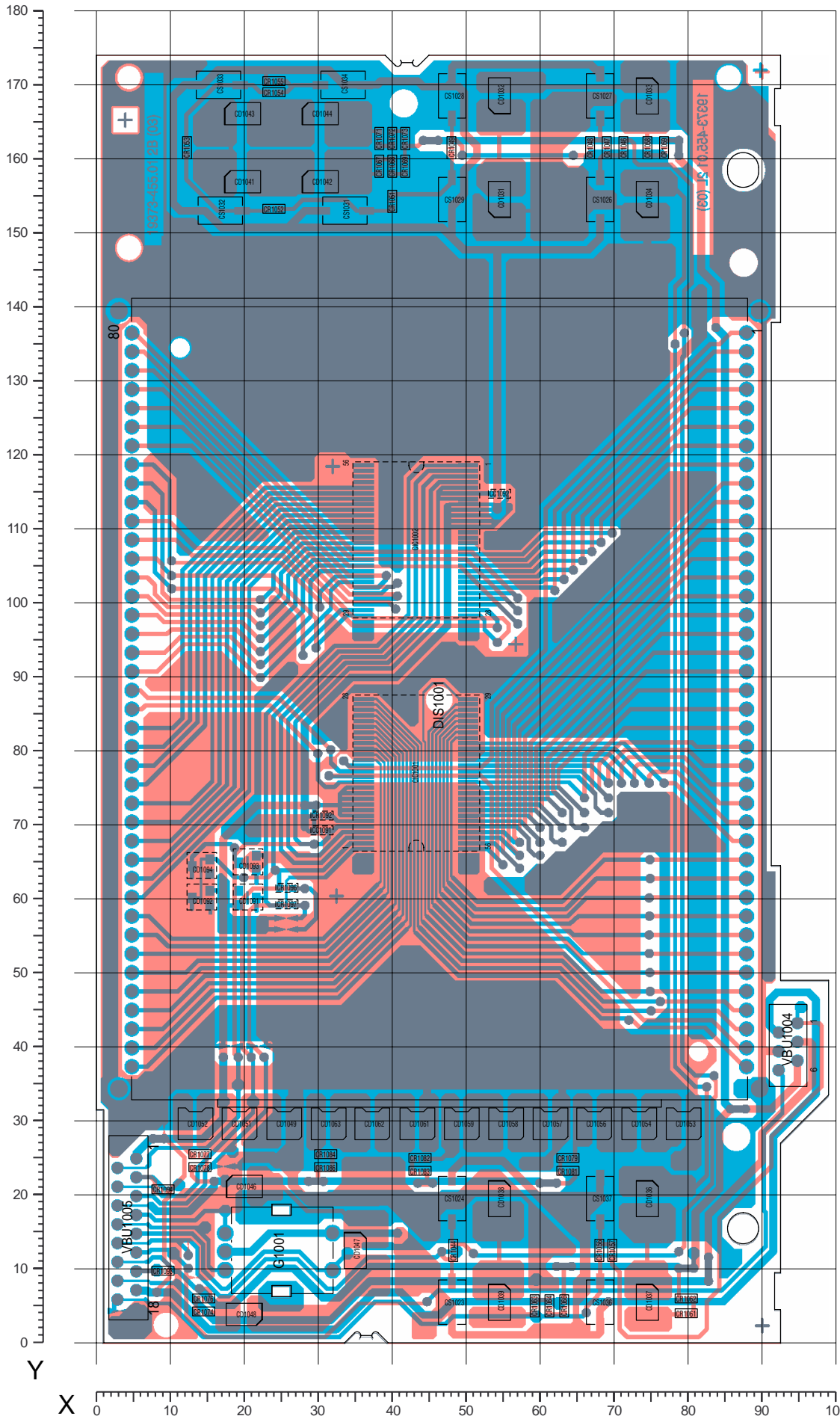
The circuit diagram is relevant for the actual component assembly!

Hauptplatte / Main Board**Koordinaten der SMD-Bauteile auf der Lötseite / Coordinates of the SMD Components on the Solder Side**

Bauteil Component	X	Y						
			CC1202	139	163	CR882	109	74
			CC1204	133	146	CR891	107	82
			CC1207	121	128	CR918	139	90
CC08	15	13	CC1516	63	69	CR919	134	90
CC09	10	19	CC1518	61	72	CR931	102	134
CC17	12	26	CC1521	58	78	CR937	104	134
CC18	2	33	CC1616	72	141	CR944	96	127
CC19	7	33	CC1629H	90	158	CR946	96	124
CC21	6	25	CC1681HS	82	134	CR947	98	127
CC22	12	35	CC1682HS	94	135	CR948	98	124
CC23	10	36	CC1683HS	89	135	CR965	106	65
CC26	8	50	CC1686HS	91	135	CR966	118	78
CC27	14	43	CC2009	20	111	CR1101T	99	19
CC28	8	40	CD03	10	13	CR1102T	108	19
CC29	9	46	CD04	6	29	CR1103T	113	19
CC31	10	55	CD05	5	60	CR1104T	104	19
CC32	8	58	CD601FZ	29	9	CR1112TD	108	23
CC37	28	53	CD602A	34	38	CR1113TK	105	35
CC41	18	48	CD603A	48	17	CR1114TD	110	23
CC42	14	34	CD2001	35	161	CR1116TD	107	35
CC43	20	41	CD2002	24	117	CR1119TD	113	35
CC44	25	37	CD2401P	30	5	CR1121TD	115	23
CC46	25	33	CR08	20	13	CR1122TK	115	35
CC103	11	71	CR09	13	13	CR1124TD	117	23
CC104	10	73	CR11	14	29	CR1126T	111	30
CC106	18	65	CR13	9	33	CR1142TD	97	26
CC107	20	65	CR14	5	33	CR1143TD	119	23
CC108	22	65	CR18	10	46	CR1209	141	148
CC109	25	72	CR19	8	54	CR1211	139	148
CC111	18	71	CR21	13	55	CR1222	143	160
CC112	16	71	CR22	5	47	CR1223	137	154
CC113	20	71	CR23	6	50	CR1224	125	128
CC114	16	74	CR24	15	42	CR1303TM	117	141
CC118	4	77	CR31	20	52	CR1304TM	120	141
CC119	2	86	CR32	20	45	CR1306TM	115	143
CC201	53	78	CR33	22	27	CR1508CH	73	96
CC208	54	73	CR34	20	36	CR1509CH	68	94
CC211	52	77	CR36	17	36	CR1511CH	58	95
CC213	56	78	CR37	20	48	CR1514	69	69
CC214	48	80	CR111	11	65	CR1516	61	69
CC217	56	88	CR112	11	68	CR1608V	74	141
CC219	54	84	CR116	23	72	CR1609V	69	139
CC503	131	47	CR117	18	77	CR1610DA	91	132
CC507	133	47	CR121FK	22	77	CR1616DA	92	139
CC509	129	55	CR123	11	77	CR1629H	88	158
CC601FZ	23	9	CR124	20	77	CR1683HS	84	134
CC602A	23	5	CR204	54	69	CR1684HS	84	137
CC603A	25	9	CR502V	127	58	CR1686HS	86	135
CC607A	38	30	CR503V	127	55	CR1689HS	96	135
CC609A	33	33	CR602A	20	6	CR1690HS	98	135
CC611AL	38	25	CR603A	27	16	CR1691HS	78	128
CC616A	38	36	CR604A	33	5	CR2001	88	52
CC617A	30	38	CR606A	33	8	CR2005	90	52
CC618A	41	35	CR611AL	40	25	CR2202	103	151
CC621A	43	35	CR616AL	43	16	CR2204	90	153
CC626A	51	18	CR617AL	43	20	CR2206	107	151
CC627AL	60	36	CR623A	42	28	CR2207	102	154
CC631A	73	23	CR624A	38	40	CR2252DR	60	118
CC632A	75	20	CR633A	45	16	CR2253DF	62	118
CC638A	48	21	CR634A	62	40	CR2404P	81	6
CC639A	63	27	CR637A	81	25	CR2417P	57	3
CC641A	51	27	CR639A	51	21	CT02	19	27
CC642AL	45	27	CR641AL	67	35	CT102FK	25	78
CC648A	60	26	CR642AL	52	13	CT103	25	65
CC649A	64	17	CR645AH	82	16	CT501V	123	56
CC653AL	62	12	CR649AL	60	12	CT602AL	40	21
CC701	53	57	CR651AL	64	12	CT607AL	63	36
CC705	40	56	CR652AL	69	35	CT609AL	61	17
CC708	49	52	CR654AH	78	16			
CC709	47	61	CR701	55	50			
CC712	56	59	CR704	43	56			
CC801	136	76	CR715F	11	83			
CC802	134	78	CR808	108	65			
CC803	122	82	CR809	118	75			
CC806	124	82	CR813	128	87			
CC808	128	82	CR814	130	82			
CC809	126	82	CR816	134	86			
CC811	134	82	CR817	137	84			
CC812	132	82	CR818	139	82			
CC814	134	70	CR819	141	82			
CC816	136	66	CR821	137	81			
CC817	130	95	CR823	136	61			
CC818	138	75	CR827	128	95			
CC819	138	69	CR828	128	91			
CC822	132	66	CR829	131	91			
CC823	130	70	CR837	134	61			
CC824	124	73	CR841	130	66			
CC825	131	54	CR847	127	62			
CC826	122	73	CR849	126	70			
CC827	118	67	CR850	125	51			
CC828	109	82	CR851	126	73			
CC829	117	89	CR852V	124	89			
CC1101T	102	19	CR854V	119	86			
CC1102T	111	19	CR857	118	64			
CC1103T	115	19	CR859	116	64			
CC1104T	106	19	CR869	109	60			
CC1112TD	109	30	CR876	107	74			
CC1124T	94	15	CR877	111	74			
CC1127TD	111	35	CR881	107	77			

Displayplatte / Display Board

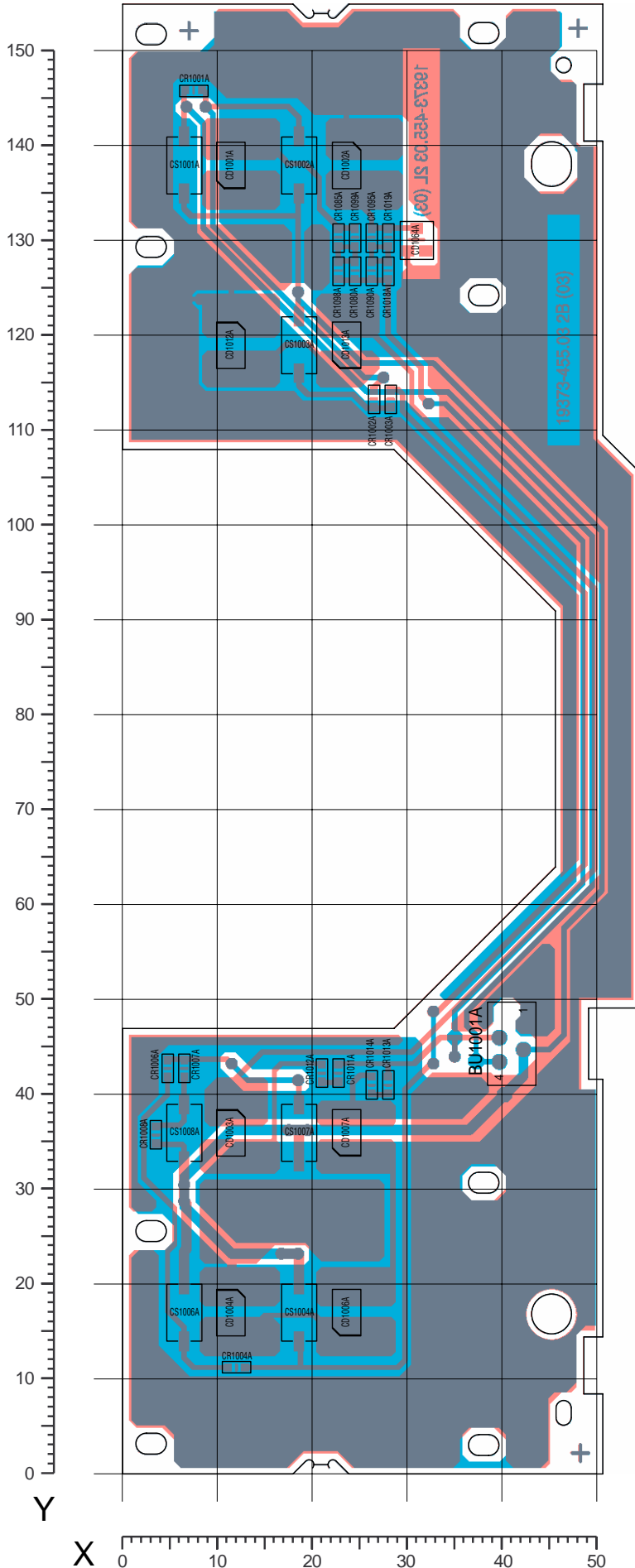
Sicht auf Bestückungsseite / View on Component Side



Bauteil Component	X	Y
CC1091	31	69
CC1092	55	115
CD1031	54	154
CD1032	54	169
CD1033	74	169
CD1034	74	154
CD1036	74	19
CD1037	74	5
CD1038	54	19
CD1039	54	5
CD1041	19	157
CD1042	30	157
CD1043	19	166
CD1044	30	166
CD1046	19	21
CD1047	35	12
CD1048	19	4
CD1049	25	30
CD1051	19	30
CD1052	13	30
CD1053	79	30
CD1054	73	30
CD1056	67	30
CD1057	61	30
CD1058	55	30
CD1059	49	30
CD1061	43	30
CD1062	37	30
CD1063	31	30
CD1091	21	60
CD1092	15	60
CD1093	21	65
CD1094	15	65
CIC1001	44	77
CIC1002	44	109
CR1044	48	12
CR1046	71	162
CR1047	68	162
CR1048	66	162
CR1049	47	162
CR1051	39	154
CR1052	23	153
CR1053	12	162
CR1054	23	169
CR1055	23	170
CR1056	67	12
CR1057	69	12
CR1058	74	162
CR1059	76	162
CR1061	79	4
CR1062	79	6
CR1063	59	5
CR1064	61	5
CR1066	63	5
CR1067	38	159
CR1068	39	159
CR1069	41	159
CR1071	38	163
CR1072	39	163
CR1073	41	163
CR1074	14	4
CR1076	14	6
CR1077	13	26
CR1078	13	24
CR1079	63	25
CR1081	63	23
CR1082	43	25
CR1083	43	23
CR1084	30	26
CR1086	30	24
CR1092	31	71
CR1093	9	10
CR1094	9	21
CR1096	26	61
CR1097	26	59
CS1023	48	5
CS1024	48	19
CS1026	68	154
CS1027	68	169
CS1028	48	169
CS1029	48	154
CS1031	33	153
CS1032	16	153
CS1033	16	170
CS1034	33	170
CS1036	68	5
CS1037	68	19
DIS1001	46	86
G1001	24	12
VBU1004	93	40
VBU1005	4	16

Bedienplatte Klima / Operating Board Climate

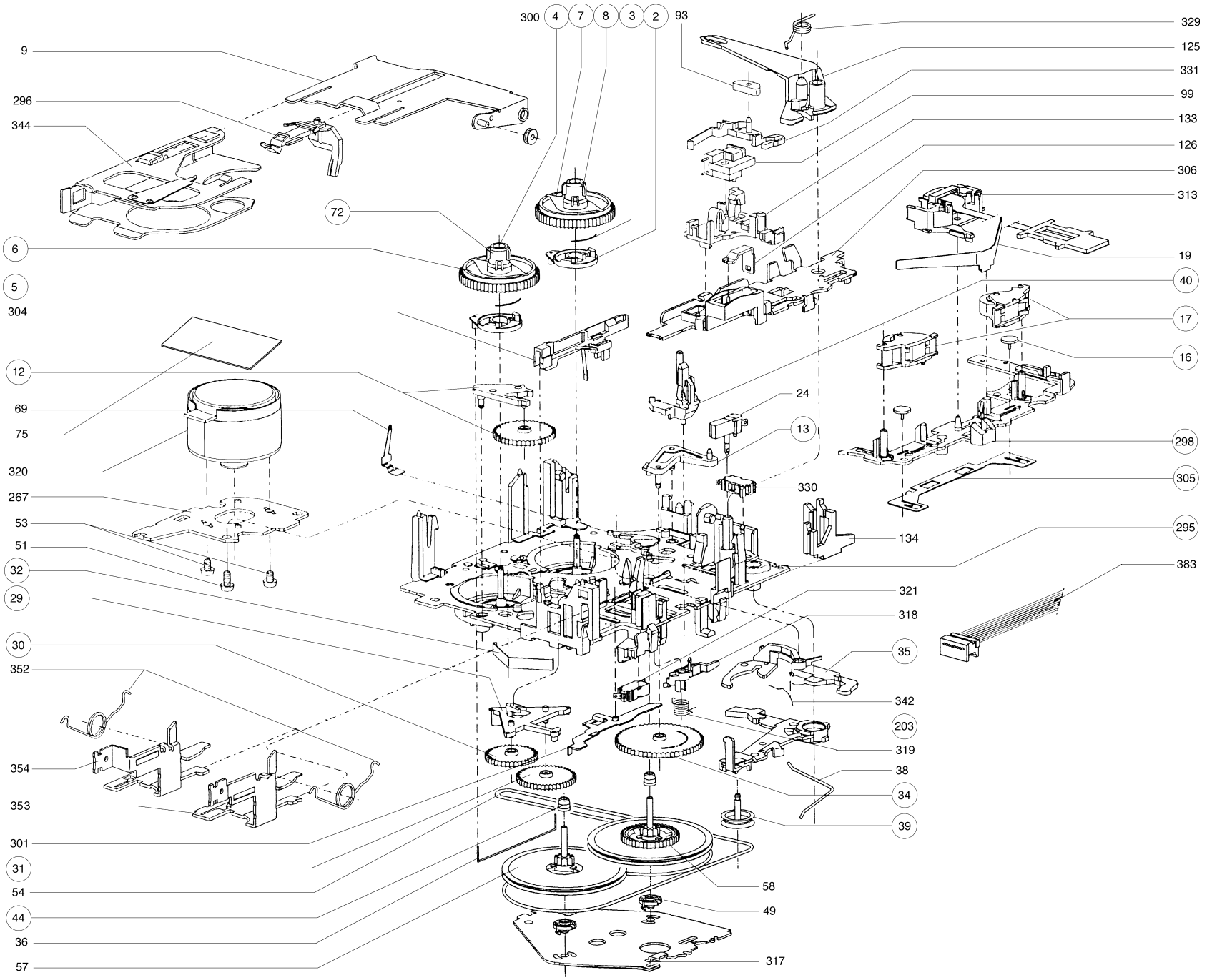
Sicht auf Bestückungsseite / View on Component Side



Bauteil Component	X	Y
BU1001A	41	45
CD1001A	11	138
CD1002A	23	138
CD1003A	11	36
CD1004A	11	17
CD1006A	23	17
CD1007A	23	36
CD1012A	11	119
CD1013A	23	119
CD1064A	31	130
CR1001A	7	146
CR1002A	26	113
CR1003A	28	113
CR1004A	12	11
CR1006A	4	43
CR1007A	6	43
CR1008A	3	36
CR1011A	22	42
CR1012A	20	42
CR1013A	28	41
CR1014A	26	41
CR1018A	28	127
CR1019A	28	130
CR1080A	24	127
CR1085A	22	130
CR1090A	26	127
CR1095A	26	130
CR1098A	22	127
CR1099A	24	130
CS1001A	6	138
CS1002A	18	138
CS1003A	18	119
CS1004A	18	17
CS1006A	6	17
CS1007A	18	36
CS1008A	6	36

Ersatzteillisten und Explosionszeichnungen / Spare Parts Lists and Exploded Views

Explosionszeichnung Laufwerk / Exploded View Tape Drive



Ersatzteilliste Spare Parts List

GRUNDIG CAR AUDIO

4 / 99

LCA 3-3/2

MATERIAL-NR. / PART NO.: 19723 046 0000

POS. NR. POS. NO.	ABB. FIG.	MATERIAL-NR. PART NUMBER	ANZ. QTY.	BEZEICHNUNG (D)	DESCRIPTION (GB)
		19723 046 0000		LAUFWERK LCA 3-3/2 KEIN E-TEIL	DRIVE MECHANISM LCA 3-3/2 NO SPARE PART
0008.000	1	72008 631 5000		WICKELTELLER KPL.	REEL CPL
0009.000	1	72008 631 1700		CASSETTENLIFT KPL.	CASSETTENLIFT CPL.
0012.000	1	72008 631 6500		HEBEL (REV.) + RAD	LEVER + WHEEL
0013.000	1	72008 631 7400		HEBEL + STEUERSCHEIBE	LEVER + CONTROL WASHER
0017.000	1	72008 398 0700		A.R. HEBEL KPL.	AR-LEVER CPL.
0019.000	1	72008 397 2400		FEDER	SPRING
0024.000	1	72008 631 2300		SCHALTER	SWITCH
0029.000	1	72008 631 6800		ZAHNRADPLATTE KPL	GEAR WHEEL BOARD CPL.
0035.000	1	72008 398 0900		HEBEL	LEVER
0036.000	1	72008 558 0600		FEDER	SPRING
0039.000	1	72008 631 6700		UMLENKROLLE	PIVOTING ROLLER
0044.000	1	72008 397 1500		TONWELLENLAGER	CAPSTAN BEARING
0049.000	1	72008 397 1600		SCHWUNGRADLAGER	FLYWHEEL BEARING
0054.000	1	72008 558 1200		ANTRIEBS-RIEMEN	DRIVE BELT
0057.000	1	72008 558 1300		SCHWUNGRAD KPL.	FLYWHEEL CPL
0058.000	1	72008 631 3200		SCHWUNGRAD KPL.	FLYWHEEL CPL
0069.000	1	72011 077 1000		FEDER KONTAKT	SPRING CONTACT
0072.000	1	72011 077 0900		WICKELTELLER KPL./SCHWARZ	CAP BLACK
0125.000	1	72011 077 0000		AUSWURFHEBEL KPL 4-TEILIG	EJECT LEVER CPL 4- LCA3-1
0126.000	1	72011 077 0100		ABBLOCKHEBEL	LEVER BLOCKING
0296.000	1	72011 077 0200		HALTER CASSETTE	HOLDER
0304.000	1	72011 077 0300		SCHIEBER	SLIDER
0313.000	1	72011 077 2100		WIEDERGABEKOPF KPL	HEAD PLAY CPL
0319.000	1	72011 077 0400		FEDER	SPRING
0320.000	1	72008 631 0200		MOTOR	MOTOR
0321.000	1	72011 077 0500		SCHALTER MUTE	SWITCH MUTE
0329.000	1	72011 077 1100		FEDER EJEKT	SPRING EJEKT
0330.000	1	72011 077 0600		SCHALTER TRACK	SWITCH TRACK
0342.000	1	72011 077 1200		BUEGELFEDER	BRACKET SPRING
0352.000	1	72011 077 1400		FEDER TASTEN	SPRING WIND BUTTON

Es gelten die Vorschriften und Sicherheitshinweise gemäß dem Service Manual "Sicherheit", Mat.-Nummer 72010 800 0000, sowie zusätzlich die eventuell abweichenden, landesspezifischen Vorschriften!

Btx *32700#



The regulations and safety instructions shall be valid as provided by the "Safety" Service Manual, part number 72010 800 0000, as well as the respective national deviations.

ÄNDERUNGEN VORBEHALTEN / SUBJECT TO ALTERATION

Ersatzteilliste Spare Parts List

GRUNDIG CAR AUDIO

6 / 99

SEAT GP 99 HIGH SEAT GP 99 HIGH + BC SEAT RADIO HIGH SEAT RADIO HIGH + BC

MATERIAL-NR. / PART NO.: 91837 481 5100 BESTELL-NR. / ORDER NO.: G.HK 66-00
MATERIAL-NR. / PART NO.: 91837 482 5100 BESTELL-NR. / ORDER NO.: G.HK 67-00
MATERIAL-NR. / PART NO.: 91837 483 5100 BESTELL-NR. / ORDER NO.: G.HK 36-00
MATERIAL-NR. / PART NO.: 91837 484 5100 BESTELL-NR. / ORDER NO.: G.HK 37-00

POS. NR. POS. NO.	ABB. FIG.	MATERIAL-NR. PART NUMBER	ANZ. QTY.	BEZEICHNUNG (D)	DESCRIPTION (GB)
		91837 481 5100		SEAT GP 99 HIGH KEIN E-TEIL	SEAT GP 99 HIGH NO SPARE PART
		91837 482 5100		SEAT GP 99 HIGH + BC KEIN E-TEIL	SEAT GP 99 HIGH + BC NO SPARE PART
		91837 483 5100		SEAT RADIO HIGH KEIN E-TEIL	SEAT RADIO HIGH NO SPARE PART
		91837 484 5100		SEAT RADIO HIGH + BC KEIN E-TEIL	SEAT RADIO HIGH + BC NO SPARE PART
0015.000 0025.000 0027.000 0029.000		18339 074 0000 19771 617 0100 18300 099 0100 18147 036 0000	2	TASTE LW-INNENTEIL ANSCHLUSSGEHAEUSE ANTENNENBUCHSE KPL ADAPTER-CLIPS	KEY TAPE DRIVE INNER PART CONNECTION TERMINAL ANTENNA SOCKET CPL ADAPTER-CLIPS
0050.000		19723 046 0000	X	LAUFWERK LCA 3.3/2 KEIN E-TEIL	DRIVE MECHANISM LCA 3.3/2 NO SPARE PART

X = SIEHE GESONDERTE E-LISTE

X = SEE SEPARATE PARTS LIST

POS. NR. POS. NO.	MATERIAL-NR. PART NUMBER	BEZEICHNUNG DESCRIPTION	POS. NR. POS. NO.	MATERIAL-NR. PART NUMBER	BEZEICHNUNG DESCRIPTION
C 00608 C 02008	86999 981 1800 84532 421 1100	TR.54 5,5/30PF ELKO 3300UF 16V 105C RM5	CD 02204 CD 02206 CD 02207 CD 02401	83093 140 5600 83093 140 5600 83093 140 5600 83093 890 7000	SMD-DIODE BAW 56 SMD-DIODE BAW 56 SMD-DIODE BAW 56 SMD-Z DIODE Z 47 SB14125
CD 00002 CD 00003 CD 00004 CD 00005 CD 00006 CD 00601 CD 00602 CD 00603 CD 00901	83093 017 7900 83253 258 0500 83253 258 0500 83253 258 0500 83092 100 1600 83093 130 9900 83253 415 6100 83253 415 6100 83092 100 1600	SMD-DIODE BA 779 SMD KAP-DIODE BB804 II TE SMD KAP-DIODE BB804 II TE SMD KAP-DIODE BB804 II TE SMD DIODE BAS16 AV215 -G8 SMD DIODE BAV99 AV215 -G8 SMD KAP-DIODE KV1561 DB3- SMD KAP-DIODE KV1561 DB3- SMD DIODE BAS16 AV215 -G8	CIC 00001 CIC 00101 CIC 00201 CIC 00501 CIC 00601 CIC 00701 CIC 00801 CIC 00802	83051 540 6500 83058 415 9300 83058 473 4000 83058 265 7900 83058 415 7200 83058 474 2800 83059 580 1600 83057 522 8000	SMD IC U4065B-AFL G3 TEMI SMD IC TDA1593T/G13 SMD IC TDA7340G SMD IC SAA6579T PHI A SMD IC TDA1572T/G13 SMD IC TDA7427ADTR SMD IC 24LC16BT-I/SN AMT SMD IC M30612MAFP FUER GP 99 HIGH + BC
CD 00902 CD 00903 CD 00904	83092 100 1600 83093 130 9900 83092 100 1600	SMD DIODE BAS16 AV215 -G8 SMD DIODE BAV99 AV215 -G8 SMD DIODE BAS16 AV215 -G8	CIC 00802 CIC 00803 CIC 01101	83057 522 7900 83057 340 7700 83058 506 7500	SMD IC 30612 MAA-232FP FUER RADIO HIGH + BC SMD IC HEF4077BT SMD IC TEA0675T/G7
CD 00906 CD 01301 CD 01601 CD 02001 CD 02002 CD 02003 CD 02201 CD 02202 CD 02203	83092 100 1600 83092 100 1600 83093 130 9900 83253 300 0300 83253 280 1000 83092 100 1600 83093 140 5600 83093 140 5600 83093 140 5600	SMD DIODE BAS16 AV215 -G8 SMD DIODE BAS16 AV215 -G8 SMD DIODE BAV99 AV215 -G8 SMD-DIODE ES 3 D GI/MURS SMD DIODE BYG10D TEMIC/ F SMD DIODE BAS16 AV215 -G8 SMD-DIODE BAW 56 SMD-DIODE BAW 56 SMD-DIODE BAW 56	CL 00001 CL 00002 CL 00603 CR 00026	81405 160 5700 81405 160 5700 81405 264 8100 87750 090 8900	SMD DR 322519 2,2UH 10% SMD DR 322519 2,2UH 10% SMD DR 1206 5,6UH 20% SMD-ESTR.C 4,7 KOHM LIN

Btx *32700#

ÄNDERUNGEN VORBEHALTEN / SUBJECT TO ALTERATION

POS. NR. POS. NO.	MATERIAL-NR. BEZEICHNUNG PART NUMBER DESCRIPTION	POS. NR. POS. NO.	MATERIAL-NR. BEZEICHNUNG PART NUMBER DESCRIPTION
CT 00001	83011 810 9300 SMD TRANS BFR93AR PHI/TEM	CT 02217	83010 068 4800 SMD-TRANS.BC 848 C
CT 00002	83010 068 5800 SMD-TRANS.BC 858 C	CT 02404	83010 068 5800 SMD-TRANS.BC 858 C
CT 00103	83010 068 4800 SMD-TRANS.BC 848 C	CT 02406	83010 068 4800 SMD-TRANS.BC 848 C
CT 00104	83010 068 4800 SMD-TRANS.BC 848 C	CT 02407	83011 601 3500 SMD TRANS BCR135 SIE
CT 00201	83011 601 3500 SMD TRANS BCR135 SIE	CT 02408	83010 068 5800 SMD-TRANS.BC 858 C
CT 00601	83011 309 9200 SMD-TRANS.BF 992 A	CT 02409	83010 068 5800 SMD-TRANS.BC 858 C
CT 00602	83010 068 1800 SMD-TRANS.BC 818-40 S8	CT 02411	83010 068 4800 SMD-TRANS.BC 848 C
CT 00603	83010 068 4800 SMD-TRANS.BC 848 C	CT 02412	83010 068 4800 SMD-TRANS.BC 848 C
CT 00604	83010 068 4800 SMD-TRANS.BC 848 C	CT 05806	83010 068 5800 SMD-TRANS.BC 858 C
CT 00606	83011 305 4300 SMD TRANS BF543E7810 SIE/	CT 05807	83010 068 4800 SMD-TRANS.BC 848 C
CT 00607	83010 068 1800 SMD-TRANS.BC 818-40 S8	F 00001	86022 221 2100 KERFIL #121 10,7MHZ
CT 00608	83010 068 1800 SMD-TRANS.BC 818-40 S8	F 00002	86022 230 8000 KERFIL #80/A 10,7MHZ
CT 00609	83010 068 4800 SMD-TRANS.BC 848 C	F 00003	86022 221 9000 KERFIL #190 10,7MHZ
CT 00701	83010 068 0800 SMD-TRANS.BC 808-40	F 00102	86022 221 9000 KERFIL #190 10,7MHZ
CT 00702	83010 068 0800 SMD-TRANS.BC 808-40	F 00601	86028 100 5500 KERFIL #55 450KHZ RAD
CT 00703	83013 701 4300 SMD TRANS.DTA 143 ZK	IC 01601	83053 373 8500 IC TDA7385 SGS
CT 00704	83013 701 4300 SMD TRANS.DTA 143 ZK	IC 02001	83052 049 5300 IC L4953G SGS
CT 00801	83010 068 5800 SMD-TRANS.BC 858 C	L 00003	81405 339 0400 SPULE 7X7 #904 SIGN533904
CT 00802	83011 601 3500 SMD TRANS BCR135 SIE	L 00004	81405 302 7000 SPULE 9 #76 UKW 0,15UH
CT 00803	83011 601 3500 SMD TRANS BCR135 SIE	L 00005	81411 543 5000 SPULE #350 10,7MHZ
CT 00804	83011 601 3500 SMD TRANS BCR135 SIE	L 00006	81405 302 6900 SPULE 9 #75 UKW 0,1UH
CT 00805	83010 068 4800 SMD-TRANS.BC 848 C	L 00101	81405 352 5600 SPULE 7X7 #256 SIGN535256
CT 00809	83011 601 4800 SMD TRANS BCR148	L 00601	81405 331 6500 SPULE 7X7 #165 SIGN533165
CT 00901	83010 068 4800 SMD-TRANS.BC 848 C	L 00602	81405 331 1800 SPULE 7X7 118 SIGN 533118
CT 00902	83010 068 4800 SMD-TRANS.BC 848 C	L 00604	81405 331 3100 SPULE 7X7 #131 SIGN131 45
CT 00903	83010 068 5800 SMD-TRANS.BC 858 C	L 00606	81405 351 1600 SPULE 7X7 #116 SIGN116 45
CT 00904	83010 068 1800 SMD-TRANS.BC 818-40 S8	L 00607	81405 351 0600 SPULE 7X7 #106 SIGN106 45
CT 00911	83010 068 4800 SMD-TRANS.BC 848 C	L 02001	81405 228 0100 DR 97UH 15% T68-26 3111-1
CT 00912	83010 068 5800 SMD-TRANS.BC 858 C	L 02401	81405 254 3800 DR A AX-GA 1000UH 5%
CT 00913	83010 068 5800 SMD-TRANS.BC 858 C	Q 00201	86023 310 1000 KERRES #10/1 456KHZ
CT 00914	83010 068 1800 SMD-TRANS.BC 818-40 S8	Q 00701	83822 121 0200 QUARZ #212 10,25MHZ
CT 00916	83010 068 5800 SMD-TRANS.BC 858 C	Q 00801	83822 007 9700 SCHWINGQUARZ 32,768 KHZ /
CT 00917	83011 601 3500 SMD TRANS BCR135 SIE	Q 00802	83822 090 8600 QUARZ #209 8,664MHZ
CT 01101	83011 601 3500 SMD TRANS BCR135 SIE	R 02002	△ 83151 001 6000 SI POLYSWITCH 1,6A 30V RU
CT 01102	83011 601 6600 SMD TRANS BCR166	SI 01701	△ 83157 031 0000 FLACH-SI. 10 A
CT 01103	83011 601 3500 SMD TRANS BCR135 SIE	T 01303	83032 873 6900 TRANS.BC 369 GEG.AMMO-PAC
CT 01201	83010 068 4800 SMD-TRANS.BC 848 C	T 02104	83032 873 6800 TRANS.BC 368 GEG.AMMO-PAC
CT 01203	83011 601 3500 SMD TRANS BCR135 SIE		
CT 01204	83010 068 0800 SMD-TRANS.BC 808-40		
CT 01206	83011 601 3500 SMD TRANS BCR135 SIE		
CT 01207	83010 068 4800 SMD-TRANS.BC 848 C		
CT 01208	83010 068 0800 SMD-TRANS.BC 808-40		
CT 01209	83011 601 3500 SMD TRANS BCR135 SIE		
CT 01211	83010 068 4800 SMD-TRANS.BC 848 C		
CT 01212	83010 068 0800 SMD-TRANS.BC 808-40		
CT 01301	83010 068 4800 SMD-TRANS.BC 848 C		
CT 01302	83011 601 3500 SMD TRANS BCR135 SIE		
CT 01304	83011 601 4800 SMD TRANS BCR148		
CT 01601	83010 068 1800 SMD-TRANS.BC 818-40 S8		
CT 01602	83010 068 4800 SMD-TRANS.BC 848 C		
CT 01603	83011 601 4800 SMD TRANS BCR148		
CT 01681	83010 048 4800 SMD-TRANS.BC 848 B		
CT 01682	83010 068 5800 SMD-TRANS.BC 858 C		
CT 02201	83028 040 1000 SMD-TRANS.IMH 10		
CT 02202	83028 040 1000 SMD-TRANS.IMH 10		
CT 02203	83028 040 0200 SMD-TRANS.IMH 2		
CT 02204	83028 040 0200 SMD-TRANS.IMH 2		
CT 02206	83010 068 4800 SMD-TRANS.BC 848 C		
CT 02207	83010 068 0800 SMD-TRANS.BC 808-40		
CT 02208	83010 068 1800 SMD-TRANS.BC 818-40 S8		
CT 02209	83010 068 1800 SMD-TRANS.BC 818-40 S8		
CT 02211	83010 068 1800 SMD-TRANS.BC 818-40 S8		
CT 02212	83010 068 1800 SMD-TRANS.BC 818-40 S8		
CT 02213	83010 068 4800 SMD-TRANS.BC 848 C		
CT 02214	83010 068 5800 SMD-TRANS.BC 858 C		
CT 02216	83010 068 5800 SMD-TRANS.BC 858 C		

Es gelten die Vorschriften und Sicherheitshinweise gemäß dem Service Manual "Sicherheit", Mat.-Nummer 72010 800 0000, sowie zusätzlich die eventuell abweichenden, landesspezifischen Vorschriften!

Btx *32700#



The regulations and safety instructions shall be valid as provided by the "Safety" Service Manual, part number 72010 800 0000, as well as the respective national deviations.

ÄNDERUNGEN VORBEHALTEN / SUBJECT TO ALTERATION